

## Turn Signal Switch

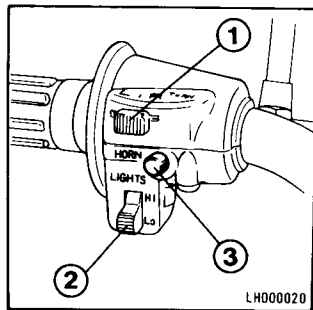
To signal a left turn, move the switch (1) to the "L" position. To signal a right turn, move the switch (1) to the "R" position.

## Headlight Dimmer Switch

Turn the headlight dimmer switch (2) to "Lo" for low beam, and "Hi" for high beam.

## Horn Button

When this button (3) is pressed the horn sounds.



---

## Control de señales de direcciones

Coloque el interruptor (1) en la posición "L" para indicar la vuelta a la izquierda, o en la posición "R" para la vuelta a la derecha.

## Interruptor conmutador del haz del faro

Coloque el interruptor conmutador del haz del faro (2) en posición "Lo" para obtener el haz bajo, y en posición "Hi" para el alto.

## Botón de bocina

Oprima este botón (3) para sonar la bocina.