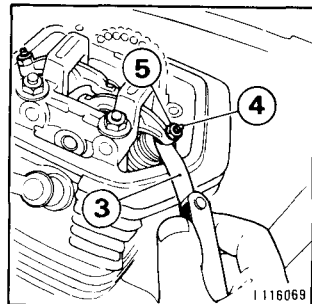


3. Check the clearance of both valves by inserting the feeler gauge (3) between the tappet adjusting screw (4) and valve stem.
The standard tappet clearance is In 0.05 mm (0.002 in.)
Ex 0.05 mm (0.002 in.)
4. Adjustment is made by loosening the lock nut (5) and turning the screw (4). After tightening the lock nut (5), recheck the clearance.



-
3. Verifique la luz de ambas válvulas insertando un calibrador de espesor (3) entre el tornillo de ajuste de taqués (4) y el vástago de válvula.
La luz de válvulas normal es: IN, 0,05 mm EX, 0,05 mm
 4. Se efectua el ajuste aflojando la contratuerca (5) y dando vueltas al tornillo (4). Después de apretar la contratuerca (5), vuelva a verificar la luz.