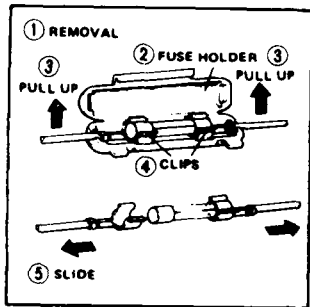


CAUTION: Turn the ignition switch OFF before checking or replacing fuses to prevent accidental short-circuiting.

To replace the fuse, open the fuse holder and lift out the clips with the fuse. Slide the clips off the ends of the fuse and throw it away. Slide the clips onto the ends of the new fuse, push them back into the fuse holder, and close the fuse holder.



PRECAUTION: Tourner le contacteur d'allumage sur la position "OFF" avant de contrôler ou remplacer des fusibles pour éviter de provoquer accidentellement un court-circuit.

Pour remplacer le fusible, ouvrir le porte-fusible et sortir les agrafes avec le fusible. Faire glisser les agrafes de l'extrémité du fusible et jeter celui-ci. Glisser les agrafes sur les extrémités du fusible neuf, les remettre dans le porte-fusible et fermer le porte-fusible.

- (1) Enlèvement
- (2) Porte-fusile
- (3) Tirer en haut
- (4) Agrafe

- (5) Faire glisser
- (6) Remontage
- (7) Appuyer

