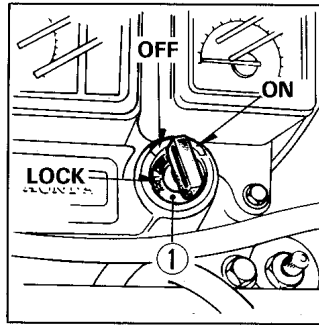


### Interrupteur d'allumage

L'interrupteur d'allumage (1) se trouve sur le tableau de témoins.

Position de la clé	Fonction	Retrait de la clé
LOCK (antivol de direction)	La direction est bloquée. Le moteur et les dispositifs d'éclairage ne peuvent être commandés.	Retirer la clé.
"OFF" (Arrêt)	Le moteur ne peut fonctionner et les feux et lampes ne s'allument pas.	Retirer la clé.
"ON" (Marche)	Les feux peuvent également être allumés. Le moteur peut être mis en marche.	La clé ne peut être retirée.



### Zündschalter

Der Zündschalter (1) befindet sich unter dem Anzeigefeld.

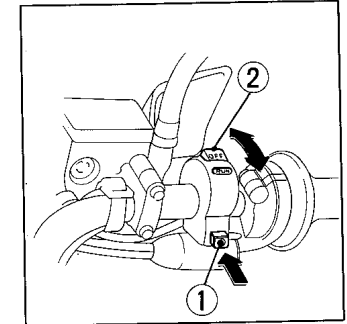
Schlüsselstellung	Funktion	Abziehen des Schlüssels
LOCK (Lenkschloß)	Die Lenkung ist verriegelt. Motor und Lampen können nicht eingeschaltet werden.	Schlüssel abziehen.
OFF (Aus)	Motor und Lampen können nicht eingeschaltet werden.	Schlüssel abziehen.
ON (Ein)	Lampen können eingeschaltet werden. Der Motor kann angelassen werden.	Schlüssel kann nicht abgezogen werden.

### Bouton de démarrage

Ce bouton-poussoir (1) se trouve directement au-dessous du interrupteur d'arrêt du moteur. Il enclenche le démarreur de sorte qu'il n'est pas nécessaire de lancer le moteur au kick. Pour les détails du démarrage, voir pages 46–49.

### Interrupteur d'arrêt du moteur

Votre motor est équipée d'un interrupteur d'arrêt du moteur (2). Sur la position "OFF", le circuit d'allumage est ouvert. Normalement cet interrupteur doit être placé sur la position "RUN". Ne pas utiliser cet interrupteur sauf en cas d'urgence.



### Anlasserknopf

Durch Drücken des Anlasserknopfes (1), der sich direkt unterhalb des motorabschalter befindet, wird der elektrische Anlaser betätigt, der seinerseits wieder den Motor in Gang bringt. Die Bedienung des Knopfes ist auf Seiten 46–49 beschrieben.

### Motorabschalter

Ihr Motorrad ist mit einem Motorabschalter (2) ausgerüstet. In der Stellung "OFF" (Aus) ist der Zündkreis geöffnet. Stellen Sie den Schalter normalerweise auf die Stellung "RUN" (Lauf). Benutzen Sie diesen Schalter nur im Notfall.