

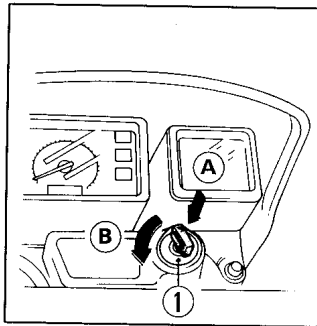
Antivol de direction

Pour bloquer la direction, tourner le guidon à fond vers la gauche ou vers la droite et tourner la clé de contact (1) sur la position "LOCK" en la poussant dans le contacteur. Retirer le clé du contacteur.

ATTENTION: Ne jamais tourner la clé sur la position "LOCK" quand la motocyclette roule.

(A) Presser

(B) Tourner sur "LOCK"



Lenkschloß

Zum Abschließen der Lenkung den Lenker ganz bis zum linken oder rechten Anschlag drehen; den Schlüssel (1) bei gleichzeitigem Hineindrücken auf "LOCK" (Sperr) drehen. Den Schlüssel abziehen.

WARNUNG: Den Schlüssel nicht während der Fahrt auf "LOCK" drehen.

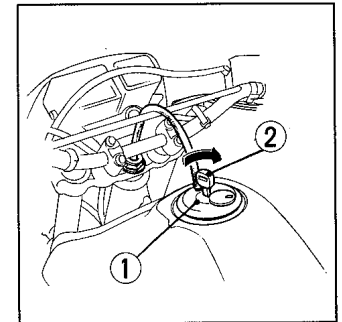
(A) Drücken

(B) Den Schlüssel auf "LOCK" (Sperr) drehen.

ESSENCE ET HUILE

Reservoir d'essence

La capacité du réservoir est de 28 litres, y compris 6,0 litres de réserve. Pour retirer le bouchon du réservoir d'essence (1) introduire la clé de contact (2) et la tourner dans le sens des aiguilles d'une montre. A ce moment, le bouchon sort et peut être retiré en le soulevant. Essence sans plomb ou à faible teneur en plomb avec indice d'octance de 91 ou plus. Si le moteur cogne, essayer une autre marque d'essence ou un plus haut degré d'octane. Pour remettre le bouchon du réservoir d'essence en place, faire coïncider son loquet avec la fente du col de l'orifice de remplissage et pousser le bouchon dans le col jusqu'à ce qu'il s'engage et se verrouille. Le bouchon du réservoir d'essence se verrouille automatiquement. Extraire la clé et fermer le capot.



BENZIN UND ÖL

Einfüllverschluß

Der Benzintank hat ein Fassungsvermögen von 28 Liter einschließlich 6,0 Liter Reserve. Zum Entfernen des Tankdeckels (1) den Zündschlüssel (2) einstecken und im Uhrzeigersinn drehen. Verschluß springt auf und kann abgehoben werden. Verwenden Sie Benzin mit geringem Bleiarmes oder bleifreies Benzin mit einer Oktanzahl von 91 oder höher. Falls der Motor klopft oder klingelt, eine andere Benzinmarke oder solches mit höherer Oktanzahl verwenden. Zum Anbringen des Kraftstofftankverschlusses den Verschluß auf die Einfüllöffnung ausrichten und nach unten drücken, bis das Schloß einschnappt — der Verschluß sperrt automatisch. Den Schlüssel abziehen und die Schloßabdeckung schließen.