

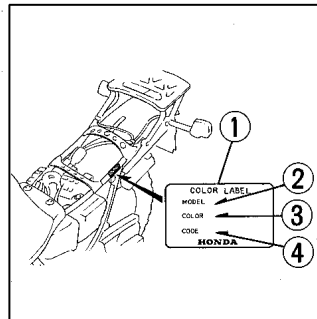
Etiquette de Couleur

L'étiquette de couleur (1) est fixée au châssis. Elle est utile lors de la commande de pièces de remplacement. Enregistrer ici le modèle (2), couleur (3) et code (4) pour votre référence.

MODELE _____

COULEUR _____

CODE _____



Farbplakette

Die Farbplakette (1) ist am Rahmen angebracht. Sie ist für die Bestellung von Ersatzteilen von Nutzen. Zeichnen Sie hier für spätere Bezugsnahme das Modell (2), die Farbe (3) und den Code (4) auf.

MODELL _____

FARBE _____

CODE _____

GUIDE DE RANGEMENT

Rangement

Pour remettre la motocyclette pendant une période de longue durée, comme la saison d'hiver, il est nécessaire de procéder à certaines opérations afin de réduire les effets néfastes de son immobilisation. En outre, ces opérations devront être exécutées AVANT de remettre la machine afin d'éviter tout risque d'oubli lors de la remise en service.

1. Remplacer l'huile moteur et le filtre à huile.
2. Vidanger le réservoir à carburant et la carbureteur. Vaporiser l'intérieur du réservoir avec un produit anticorrosion en aérosol.

Remettre le bouchon du réservoir en place.

AVERTISSEMENT: L'essence est un produit inflammable et détonant dans certaines conditions, s'abstenir de fumer et de tenir éloigné de l'équipement toute flamme vive, lors de la vidange du réservoir à carburant.

ANLEITUNG ZUR AUßERBETRIEBNAHME

Außerbetriebnahme

Bei längerer Aufbewahrung, wie zum Beispiel im Winter, müssen bestimmte Punkte beachtet werden, damit das Motorrad durch die Außerbetriebnahme keinen Schaden erleidet. Ferner sollen erforderliche Reparaturen VOR AUßERBETRIEBNAHME DES MOTORRADS gemacht werden, da diese sonst bei erneuter Inbetriebnahme leicht vergessen werden können.

1. Motoröl und Filter wechseln.
2. Kraftstofftank und Vergaser entleeren. Den Tank innen mit Aerosol-Rostschutzöl aussprühen.
Den Tankdeckel wieder aufschrauben.

WARNUNG: Benzin ist außerordentlich gefährlich und unter gewissen Bedingungen explosiv. Beim Ablassen des Kraftstoffs nicht rauchen und offene Flammen sowie Funken vom Arbeitsbereich fernhalten.