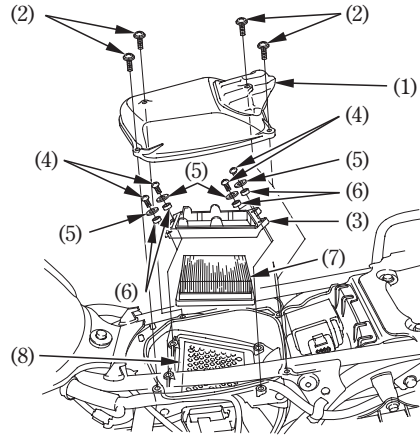


FILTRO DE AIRE

Consulte las precauciones de seguridad de la página 53 .

El filtro de aire debe atenderse a intervalos regulares (página 55). Atiéndalo con más frecuencia cuando conduzca en zonas con mucho polvo o agua.

1. Quite el asiento (página 36).
2. Extraiga la cubierta de la caja del filtro de aire (1) extrayendo los tornillos A (2).
3. Extraiga la caja del elemento del filtro de aire (3) extrayendo los tornillos B (4), las arandelas (5) y los collares (6).
4. Extraiga el elemento del filtro de aire (7) y limpie el elemento golpeándolo ligeramente para que caiga el polvo. Sople el polvo remanente con aire comprimido desde el lado del elemento del filtro de aire.
5. Instale el elemento del filtro de aire (7).
6. Instale las partes retiradas en el orden inverso al desmontaje.



- (1) Tapa de la caja del filtro de aire
- (2) Tornillos A
- (3) Caja del elemento del filtro de aire
- (4) Tornillos B
- (5) Arandelas
- (6) Collares
- (7) Elemento del depurador de aire
- (8) Envoltura del depurador de aire