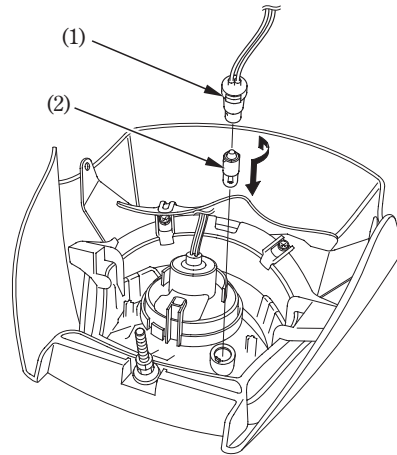


### Bombilla del luz de posición

1. Quite la caja del faro (página 89 ).
2. Seque el casquillo (1).
3. Presione ligeramente la bombilla (2) y gírela hacia la izquierda.
4. Instale la nueva bombilla en el orden inverso al desmontaje.



- (1) Llave  
(2) Bombilla