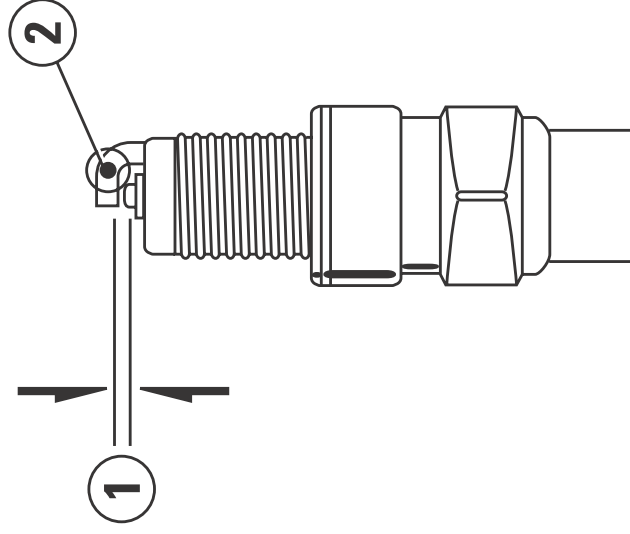


VELA DE IGNIÇÃO

Vela de ignição recomendada:
DP8EA-9 (NGK)

1. Desconecte o supressor de ruídos da vela.
2. Limpe a área em volta da base da vela de ignição.
Remova a vela de ignição usando a chave de vela fornecida no jogo de ferramentas.



- (1) Folga dos eletrodos
(2) Eletrodo lateral

3. Inspeccione os eletrodos e a porcelana central se não há depósitos, erosão ou carbonização. Troque as velas se a erosão ou depósitos forem excessivos. Para limpar a vela carbonizada utilize uma escova de aço ou mesmo um arame.
4. Verifique a folga dos eletrodos (1) usando um cálibre de lâminas. Se necessário, ajuste a folga dobrando o eletrodo lateral (2) com cuidado.
Folga correta: 0,8-0,9 mm