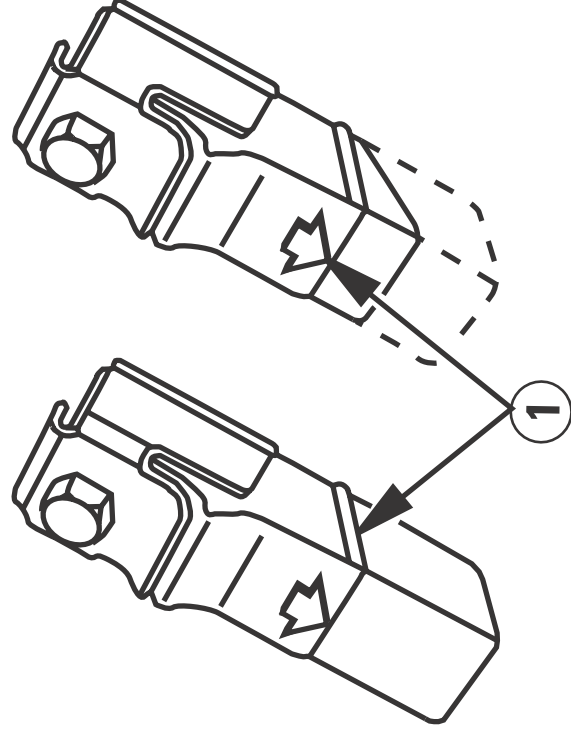


## CAVALETE LATERAL

Verifique se o apoio de borracha do cavalete lateral está deteriorado ou gasto. O apoio de borracha deverá ser trocado quando o desgaste atingir a linha de referência (1). Verifique também se o conjunto do cavalete lateral se move livremente. Certifique-se de que o cavalete lateral não está empenado.



(1) Linha de referência

## Ajuste do espelho retrovisor

O espelho retrovisor permite o ajuste do ângulo de visão. Coloque a motocicleta em local plano e sente na motocicleta. Para ajustar o ângulo de visão, vire o espelho retrovisor até obter a melhor posição de visão de acordo com sua altura, peso e posição de pilotagem. Verifique mais detalhes na página 62 do Manual do Condutor/Pilotagem com Segurança.

### ⚠ CUIDADO

Nunca force o espelho retrovisor de encontro à haste suporte durante a regulagem. Se houver necessidade, solte a porca de fixação e movimente a haste suporte para o lado oposto para possibilitar a regulagem do espelho retrovisor.