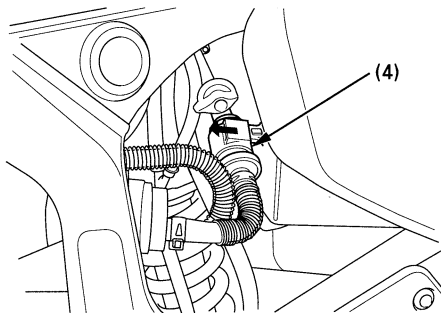


5. Déposer le préfiltre d'essence (4).

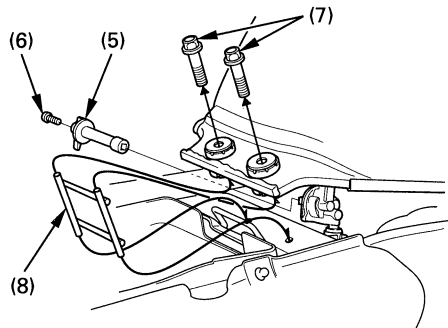


(4) Préfiltre d'essence

6. Déposer le levier du robinet d'essence (5) en retirant la vis (6).

7. Retirer les boulons de montage du réservoir d'essence (7).

8. Soulever légèrement le réservoir et introduire la tige de support (8).



(5) Levier du robinet d'essence

(6) Vis

(7) Boulons de montage du réservoir d'essence

(8) Tige de support