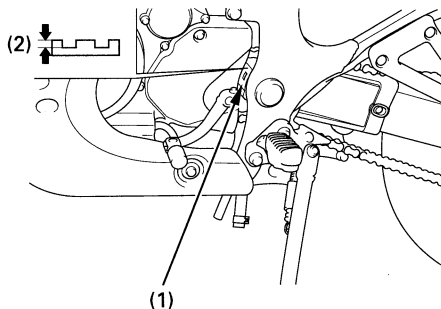


GLISSIERE DE CHAINE SECONDAIRE

(Se reporter aux précautions d'entretien à la page 63.)

Vérifier le degré d'usure de la glissière de chaîne. Lorsque l'épaisseur de la glissière de chaîne atteint la limite, elle doit être remplacée. Consulter un concessionnaire Honda. Limite d'épaisseur de glissière de chaîne :

3,0 mm



- (1) Glissière de chaîne
- (2) Epaisseur