

### Prüfen des Verschleißausmaßes:

Beim Einstellen der Kette muß die Kettenverschleißmarke überprüft werden. Wenn die rote Zone (5) der Verschleißmarke nach der Einstellung auf den vorgeschriebenen Durchhang mit der Mitte des Anschlagstifts (6) ausgerichtet ist, ist die Kette übermäßig abgenutzt und muß ersetzt werden. Vorgeschriebener Kettendurchhang :

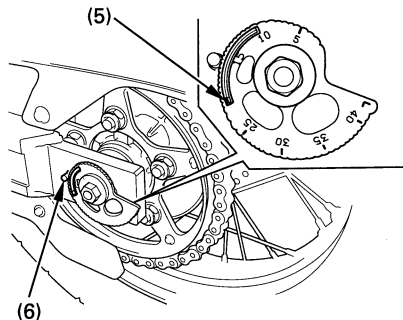
35 – 45 mm

Austauschkette:

DID525 V8

oder

RK525 SM5



(5) Rote Zone

(6) Pfeilmарke