

## **⚠️ WARNUNG**

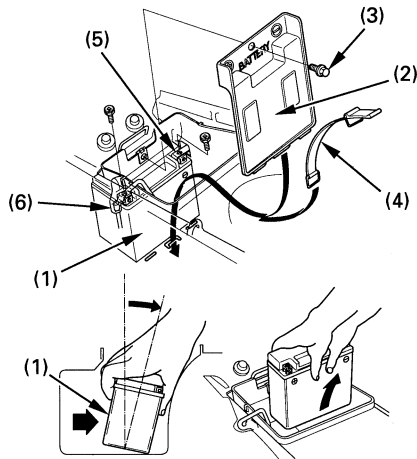
- \* **AUSSER REICHWEITE VON KINDERN HALTEN.**
- \* **Obwohl es sich um eine versiegelte Batterie handelt, gibt sie dennoch explosive Gase ab.**
- Offene Flammen oder Funken von der Batterie fernhalten.**

### **Ausbau der Batterie**

Die Batterie (1) befindet sich im Batteriekasten unter dem Sitz.

1. Den Sitz entfernen (Seite 34).
2. Linken und rechten Seitendeckel entfernen (Seite 44).
3. Werkzeugsatz und Dokumententasche entfernen.
4. Die Batterieabdeckung (2) nach Entfernen der Schraube (3) abnehmen, und das Band (4) entfernen.
5. Zuerst das negative (-) Kabel (5), dann das positive (+) Kabel (6) von der Batterie abklemmen.
6. Die Batteriekabel vom Batteriekasten herausziehen.

7. Die Batterie aus dem Batteriekasten herausziehen.



- |                       |                        |
|-----------------------|------------------------|
| (1) Batterie          | (4) Band               |
| (2) Batterieabdeckung | (5) Negative (-) Kabel |
| (3) Schraube          | (6) Positive (+) Kabel |