

LUCHTFILTER

(Lees de voorzorgsmaatregelen in verband met het onderhoud op blz. 61).

Het luchtfilter moet regelmatig (zie blz. 56) onderhouden worden. Wanneer u in zeer natte of stoffige omgevingen rijdt, is vaker onderhoud vereist.

1. Verwijder de vier schroeven (2) en verwijder het luchtfilterdeksel (1).

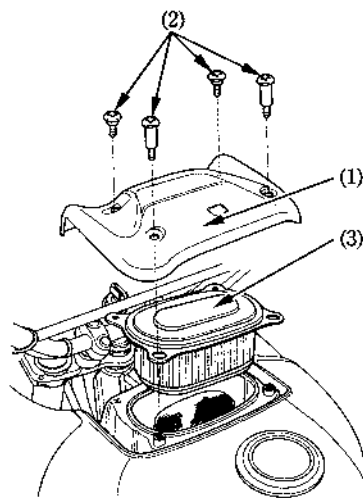
2. Neem het luchtfilter (3) naar buiten en gooi het weg.

3. Monteer een nieuw luchtfilter.

Gebruik alleen een voor uw model motorfiets aanbevolen Honda luchtfilter of gelijkwaardig.

Gebruik van een ander Honda luchtfilter of van een niet Honda luchtfilter van niet gelijkwaardige kwaliteit zal mogelijk verhoogde motorslijtage en motorschade veroorzaken.

4. Monteer de onderdelen in de omgekeerde volgorde van het demonteren.



(1) Luchtfilterdeksel

(2) Schroeven

(3) Luchtfilter

62

LUCHTFILTER

(Lees de voorzorgsmaatregelen in verband met het onderhoud op blz. 61).

Het luchtfilter moet regelmatig (zie blz. 56) onderhouden worden. Wanneer u in zeer natte of stoffige omgevingen rijdt, is vaker onderhoud vereist.

1. Verwijder de vier schroeven (2) en verwijder het luchtfilterdeksel (1).

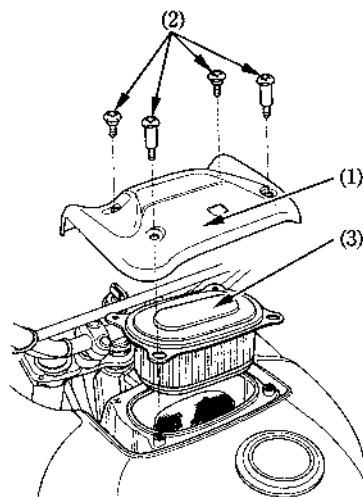
2. Neem het luchtfilter (3) naar buiten en gooi het weg.

3. Monteer een nieuw luchtfilter.

Gebruik alleen een voor uw model motorfiets aanbevolen Honda luchtfilter of gelijkwaardig.

Gebruik van een ander Honda luchtfilter of van een niet Honda luchtfilter van niet gelijkwaardige kwaliteit zal mogelijk verhoogde motorslijtage en motorschade veroorzaken.

4. Monteer de onderdelen in de omgekeerde volgorde van het demonteren.



(1) Luchtfilterdeksel

(2) Schroeven

(3) Luchtfilter

62