

### Motorolie en oliefilter

De Kwaliteit van motorolie is zeer belangrijk voor de levensduur van de motor. Ververs de olie zoals beschreven in het onderhoudsschema (blz. 56).

Het vervangen van de oliefilter dient met het speciale gereedschap voor de oliefilter en een aanhaalsleutel te gebeuren. Laat het vervangen aan een erkende Honda dealer over indien u niet over het juiste gereedschap of de kennis beschikt. Indien u geen aanhaalsleutel voor de installatie heeft gebruikt, dient u zo snel als mogelijk de montage door een erkend Honda dealer te laten controleren.

#### OPMERKING:

- \* Ververs de olie met de motor op normale bedrijfstemperatuur en met de motorfiets op zijn zijstandaard gezet, om een volledig en snel afvloeien van de motorolie te verkrijgen.

#### LET OP

- \* Laat de motor nooit op het oliefilter rusten, daar hierdoor olie lekkage en beschadiging van het filter veroorzaakt kunnen worden.

### Motorolie en oliefilter

De Kwaliteit van motorolie is zeer belangrijk voor de levensduur van de motor. Ververs de olie zoals beschreven in het onderhoudsschema (blz. 56).

Het vervangen van de oliefilter dient met het speciale gereedschap voor de oliefilter en een aanhaalsleutel te gebeuren. Laat het vervangen aan een erkende Honda dealer over indien u niet over het juiste gereedschap of de kennis beschikt. Indien u geen aanhaalsleutel voor de installatie heeft gebruikt, dient u zo snel als mogelijk de montage door een erkend Honda dealer te laten controleren.

#### OPMERKING:

- \* Ververs de olie met de motor op normale bedrijfstemperatuur en met de motorfiets op zijn zijstandaard gezet, om een volledig en snel afvloeien van de motorolie te verkrijgen.

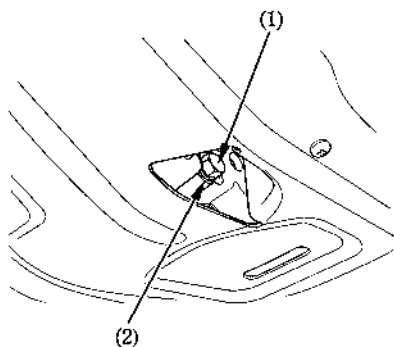
#### LET OP

- \* Laat de motor nooit op het oliefilter rusten, daar hierdoor olie lekkage en beschadiging van het filter veroorzaakt kunnen worden.

1. Om de olie af te tappen, de olievuldop en carteraftapplug (1) en pakkingsring (2) verwijderen.

#### ⚠ WAARSCHUWING

- \* Een opgewarmde motor en de olie erin zijn heet; wees voorzichtig uzelf niet te verbranden.

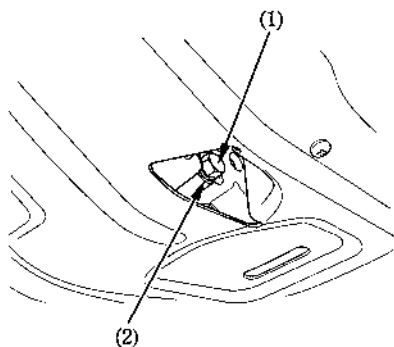


- (1) Olie-aftapstop
- (2) Pakkingsring

1. Om de olie af te tappen, de olievuldop en carteraftapplug (1) en pakkingsring (2) verwijderen.

#### ⚠ WAARSCHUWING

- \* Een opgewarmde motor en de olie erin zijn heet; wees voorzichtig uzelf niet te verbranden.



- (1) Olie-aftapstop
- (2) Pakkingsring