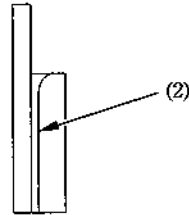
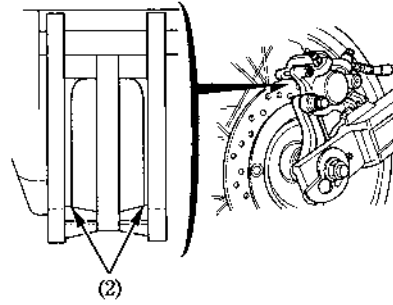


### Achterwielrem

Kontroleer het slijtage-merkteken (2) van iedere remblok.

Als een van de remblokken tot het slijtage-merkteken versleten is, dienen beide remblokken als set te worden vernieuwd. Laat deze werkzaamheden aan een officiële Honda dealer over.

### <ACHTERWIELREM>



(2) Slijtage-merkteken

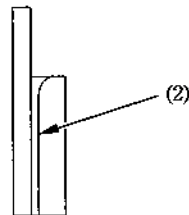
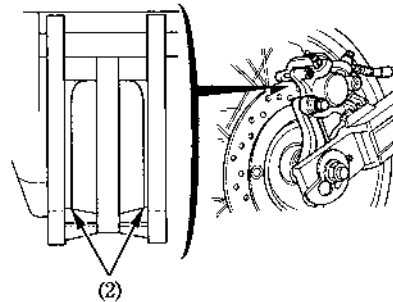
90

### Achterwielrem

Kontroleer het slijtage-merkteken (2) van iedere remblok.

Als een van de remblokken tot het slijtage-merkteken versleten is, dienen beide remblokken als set te worden vernieuwd. Laat deze werkzaamheden aan een officiële Honda dealer over.

### <ACHTERWIELREM>



(2) Slijtage-merkteken

90