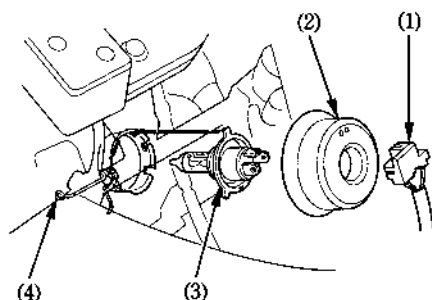


Lamp van de koplamp/het parkeerlicht

1. Trek de fitting (1) los zonder draaien.
2. Verwijder het zittingrubber (2).
3. Verwijder de lamp (3) door de pen (4) omlaag te drukken.
4. Trek de lamp (3) los zonder draaien.
5. Monteer een nieuwe lamp in de omgekeerde volgorde van het verwijderen.

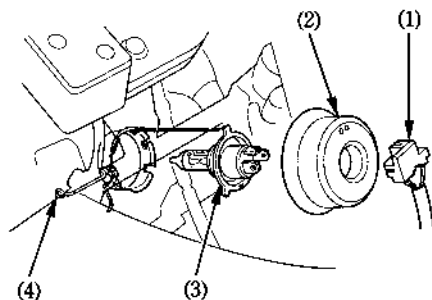


- | | |
|-------------------|----------|
| (1) Fitting | (3) Lamp |
| (2) Zittingrubber | (4) Pen |

96

Lamp van de koplamp/het parkeerlicht

1. Trek de fitting (1) los zonder draaien.
2. Verwijder het zittingrubber (2).
3. Verwijder de lamp (3) door de pen (4) omlaag te drukken.
4. Trek de lamp (3) los zonder draaien.
5. Monteer een nieuwe lamp in de omgekeerde volgorde van het verwijderen.



- | | |
|-------------------|----------|
| (1) Fitting | (3) Lamp |
| (2) Zittingrubber | (4) Pen |

96