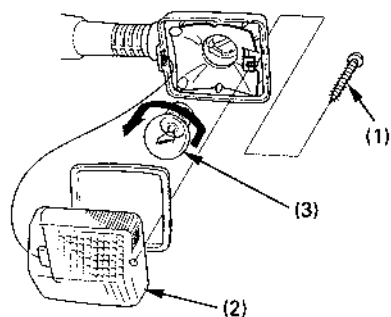


Lampadina frecce anteriori/posteriori

1. Svitare la vite (1) e togliere la lente del segnale di svolta (2).
2. Sostituire la lampadina (3) con una nuova.
3. Reinstallare la lente.

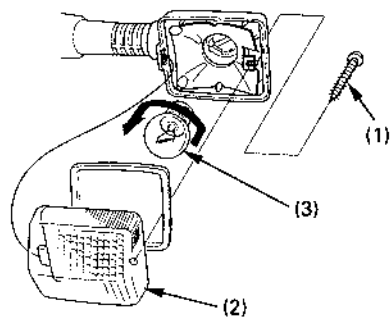


- (1) Vite
(2) Lente del segnale di svolta
(3) Lampadina

98

Lampadina frecce anteriori/posteriori

1. Svitare la vite (1) e togliere la lente del segnale di svolta (2).
2. Sostituire la lampadina (3) con una nuova.
3. Reinstallare la lente.



- (1) Vite
(2) Lente del segnale di svolta
(3) Lampadina

98