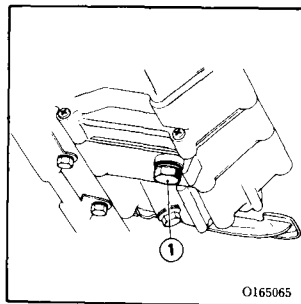


## Oil change:

Drain the oil while the engine is still warm.

1. Remove the oil filler cap.
2. Place an empty oil drain pan under the engine and remove the oil drain plug (1).
3. Operate the kick starter several times to aid in complete draining of the remaining oil.
4. Install the oil drain bolt (1).
5. Fill with approx. 0.8 liters (0.8 U.S. qt., 0.7 Imp. qt.) of recommended grade oil. Start the engine and run for several minutes; then stop it and recheck the oil level. Add oil if necessary.

**CAUTION:** Change the oil more frequently than recommended on page 113 depending upon the severity of dust conditions.



O165065

## Cambio de aceite :

Drene el aceite mientras que el motor esté todavía caliente.

1. Quite la tapa del llenador de aceite.
2. Coloque un recipiente de aceite vacío debajo del motor y quite el tapón de drenaje de aceite (1).
3. Haga juar el pedal del arranque de pie varias veces para purgar completamente el resto del aceite.
4. Remonte el tapón de drenaje (1).
5. Llene el cárter con 0,8 litros, aproximadamente, del aceite de la calidad recomendada. Arranque el motor y haga marchar durante unos minutos; luego, párelo y revise el nivel de aceite otra vez. Agregue aceite, si es necesario.

**PRECAUCION:** Cambie el aceite más frecuentemente que lo recomendado en la página 113, dependiendo de las condiciones de polvo en la zona de conducción.