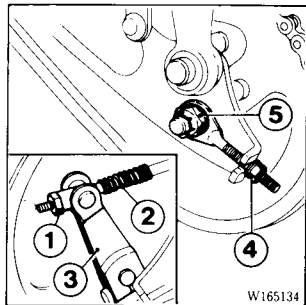


Rear Wheel Removal

1. Raise the wheel off the ground by placing a block under the engine. Unscrew the rear brake adjusting nut (1) and disconnect the brake rod (2) from the brake arm (3). Loosen the chain adjusting nuts (4).
2. Unscrew the rear axle nut (5) and pull out the rear wheel axle. Take out the wheel.
3. To install, reverse the removal procedures. Adjust the drive chain and rear brake.

CAUTION: Torque for the axle nut: 35–50 N·m (3.5–5.0 kg·m, 25–36 ft·lb).



Desmontaje de la rueda trasera

1. Levante la rueda del nivel de suelo colocando un bloque de madera debajo del motor. Desatornille la tuerca ajustadora del freno trasero (1) y desconecte la varilla del freno (2) del brazo de freno (3). Afloje las tuercas de ajuste de la cadena (4).
2. Afloje la tuerca del eje trasero (5) y saque el eje de la rueda trasera. Desmonte la rueda.
3. Para remontarla, efectúe las operaciones de desmontaje en el orden inverso. Ajuste la cadena de transmisión y el freno trasero.

PRECAUCION: Torsión de la tuerca del eje: 35–50 N·m (3,5–5,0 kg·m)