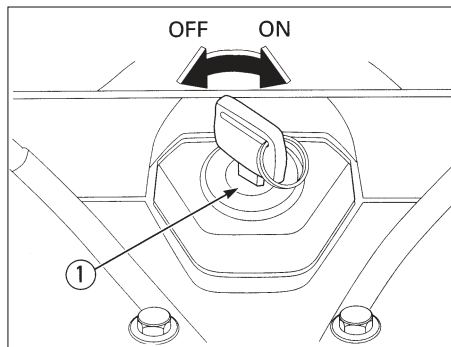


Interruptor de ignição

O Interruptor de ignição (1) está posicionado abaixo do painel de instrumentos.



Posição da chave	Função	Condição da chave
OFF (Desligado)	Motor e sistema elétrico desligados.	A chave pode ser removida.
ON (ligado)	O motor pode ser ligado e o sistema elétrico acionado.	A chave não pode ser removida