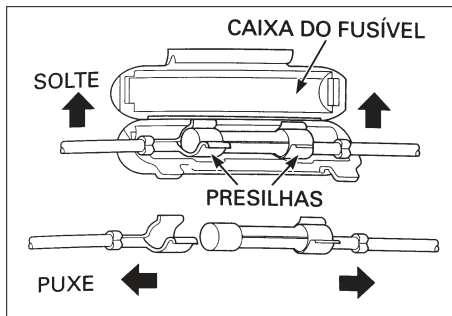


1. Retire a caixa de fusível do suporte da bateria.
2. Abra a caixa e solte o fusível com as presilhas da fiação. Puxe as presilhas das extremidades do fusível.
3. Encaixe as presilhas da fiação no fusível novo e recoloque-o na caixa, fechando-a em seguida.
4. Fixe a caixa de fusível no suporte da bateria.

Remoção



⚠ CUIDADO

Não force as presilhas da fiação para remover e instalar o fusível; você poderá dobrá-las e causar mau contato com o fusível novo. Um fusível folgado pode danificar o sistema elétrico ou mesmo ocasionar fagulhas que podem provocar incêndio.

Instalação

