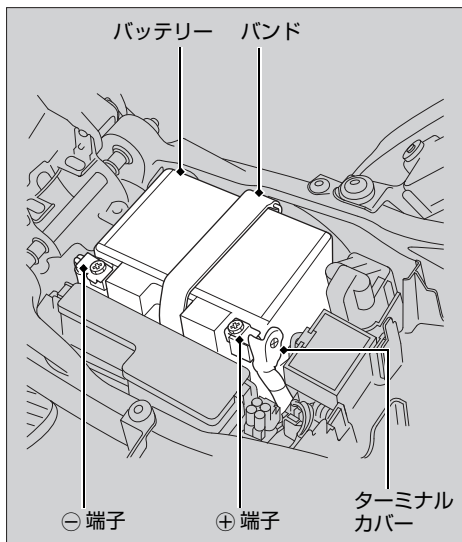


バッテリー



Ⅰ取り外し

メインスイッチが OFF になっていることを確認してください。

1. シートを取り外す。▶ P. 58
2. バンドを取り外す。
3. ⊖ 端子のボルトを外し、⊖ コードを外す。
4. ターミナルカバーをめくり、⊕ 端子のボルトを外し、⊕ コードを外す。
5. 端子のナットを落とさないよう、バッテリーを取り出す。

Ⅱ取り付け

取り付けは、取り外しの逆の手順で行います。バッテリーコードは、必ず先に ⊕ 側より取り付けてください。また、ターミナル部にゆるみが生じないように、確実にボルトを締め付けてください。

バッテリーコードを取り外し、再び取り付けたときの時計の表示は 1:00 になります。

バッテリーの取り扱いについてはメンテナンスの基礎知識をご確認ください。▶ P. 51