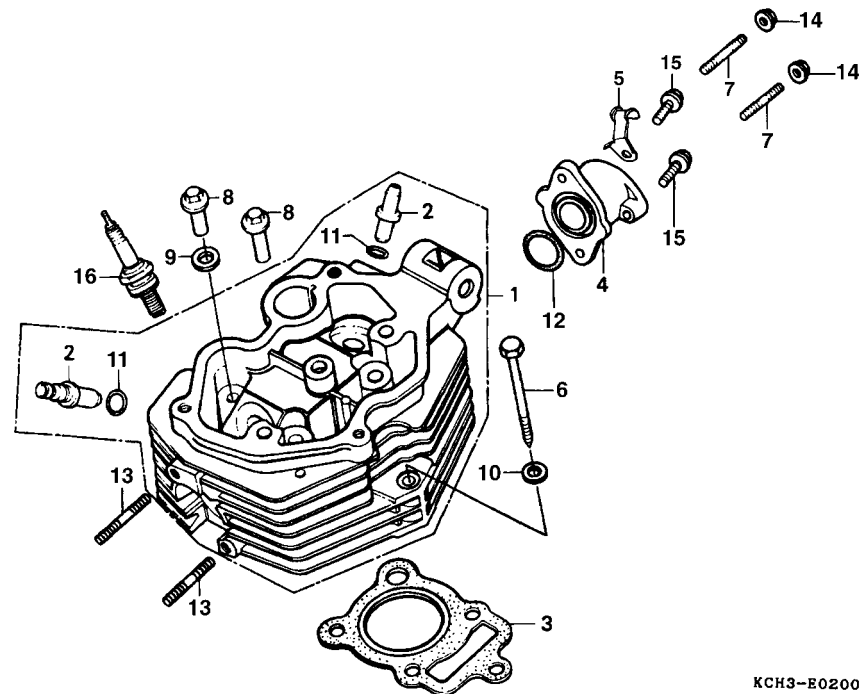


# M-2

## Cabeçote



KCH3-E0200

Item de serviço	T.M.O.	Ref. Nº	Nº da Peça	Descrição	Otd. CG125	Nota	Nº de série
Guia, Válvula.....2,1 (Inclui Alargamento) (Adicionar 0,2 Por Unidade)		1	12200-KY0-891	Cabeçote, Comp.....	1		
(Exclui Retifica da Válvula) (Adicionar 0,2 se for Executado)		1	12200-KY0-89A	Cabeçote Comp. *Y-ECT* Amarelo Trigo-Correio.....	1	Cargo/ECT	
Cabeçote Comp.....2,6		2	12206-KY0-315	Guia, Válvula.....	2		
Junta, Cabeçote.....1,7		3	12251-KY0-891	Junta Cabeçote.....	1		
Coletor, Admissão.....0,4		4	16210-KY0-890	Coletor Admissão.....	1		
Prisioneiro, 6 x 35.....0,3 (Adicionar 0,1 Por Unidade)		5	32921-KCH-900	Presilha, Cabo Vela.....	1		
		6	90126-397-000	Parafuso Sex., 8 x 79.....	1		
		7	90132-KY0-840	Prisioneiro, 6 x 29.....	2		
		8	90306-397-000	Porca Cabeçote.....	4		
		9	90437-611-000	Arruela Lisa, 12 mm.....	4		
		10	90442-028-000	Arruela Vedação, 8 mm.....	1		
		11	91301-KW1-900	Anel de Vedação, 10,5 x 1,5.....	2		
		12	91302-200-000	Anel de Vedação, 33,5 x 3.....	1		
		13	92700-06035-3E	Prisioneiro, 6 x 35.....	2		
		14	94050-06080	Porca Flange, 6 mm.....	2		
		15	96001-06022-00	Parafuso Flange, 6 x 22.....	2		
		16	98069-58911-02	Vela, Ignição (DP8EA-9NGK).....	1		