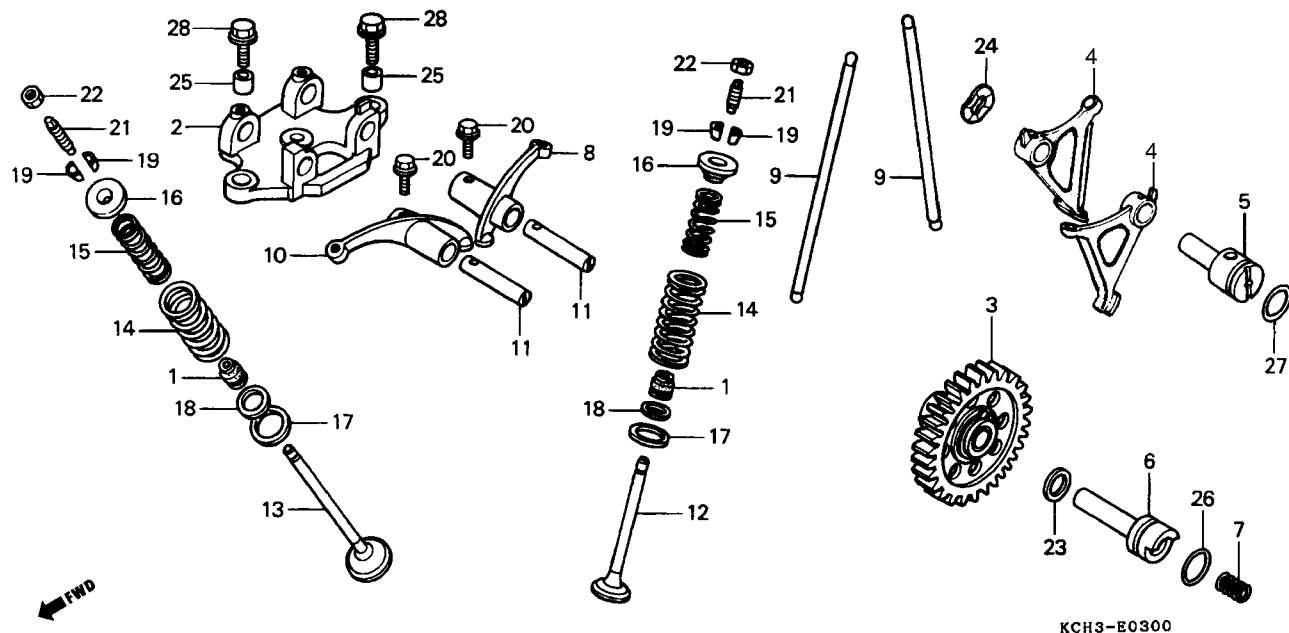


# M-3

## Árvore de Comando • Válvulas



Item de serviço	T.M.O.	Ref. Nº	Nº da Peça	Descrição	Qtd. CG125	Nota	Nº de série
Árvore Comando Comp.....	2,4	1	12208-413-003	Retentor Óleo, Haste Válvula .....	2		
Suporte Balancim .....	0,6	2	12210-KY0-890	Suporte, Balancim .....	1		
• Vareta, Válvula		3	14100-KY0-890	Árvore Comando Comp. ....	1		
(Uma ou Todas)		4	14421-KY0-890	Braço Oscilante.....	2		
Braço Oscilante .....	1,9	5	14422-397-000	Eixo, Braço Oscilante.....	1		
(Uma ou Todas)		6	14423-KY0-890	Eixo, Árvore Comando .....	1		
• Válvula		14423-KY0-305	Eixo, Árvore Comando .....	1			
(Adicionar 0,2 Por Unidade)		7	14425-KG7-000	Mola, Árvore Comando .....	1		
(Inclui Retífica)		8	14431-397-310	Balancim, Admissão .....	1		
(Exclui Substituição da Guia da Válvula)		9	14440-397-000	Vareta, Válvula .....	2		
Mola, Árvore Comando.....	0,3	14440-KCH-770	Vareta, Válvula .....	2			
Mola, Externa Válvula .....	1,8	10	14441-397-310	Balancim, Escape .....	1		
(Inclui Peça Relativa)		11	14451-KY0-890	Eixo, Balancim.....	2		
(Adicionar 0,1 Por Unidade)		12	14711-KY0-890	Válvula, Admissão.....	1		
		13	14721-KY0-890	Válvula, Escape.....	1		
		14	14751-324-000	Mola, Externa Válvula.....	2		
		15	14761-324-000	Mola, Interna Válvula.....	2		
		16	14771-107-020	Prato, Mola Válvula.....	2		
		17	14775-107-000	Assento, Mola Externa .....	2		
		18	14776-107-010	Assento, Mola Interna .....	2		
		19	14781-MB4-000	Chaveta, Válvula .....	4		
		20	90002-KY0-890	Parafuso Flange, 6 x 16 .....	2		