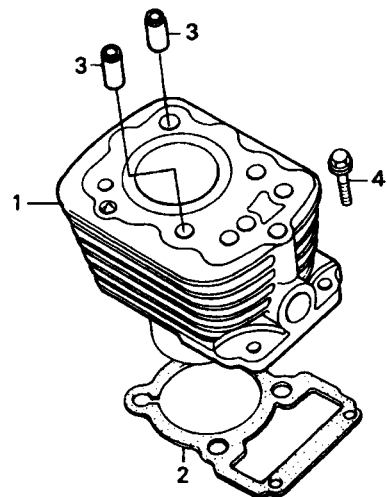


M-4

Cilindro



← FWD

KCH3-E0400

Item de serviço	T.M.O.	Ref. Nº	Nº da Peça	Descrição	Qtd. CG125	Nota	Nº de série
Cilindro, Comp.....	1,9	1	12100-KY0-890	Cilindro Comp.	1
• Junta, Cilindro		*	12100-KY0-89A	Cilindro Comp. *Y-ECT* Amarelo Trigo-Correio.....	1	Cargo/ECT
		2	12191-397-020	Junta, Cilindro	1
		3	94301-10200	Pino A, Guia, 10 x 20.....	2
		4	95701-06022-00	Parafuso Flange, 6 x 22	2