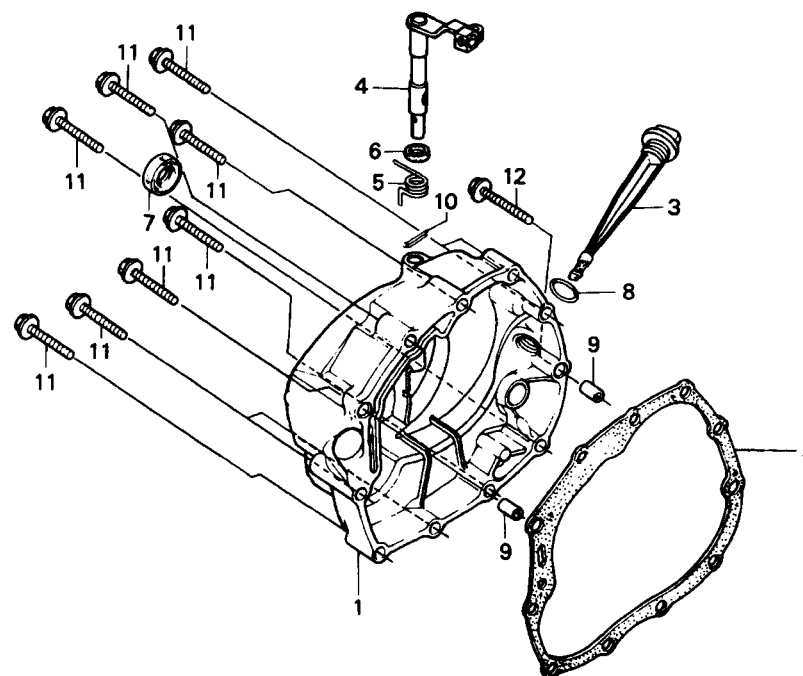


M-5

Tampa Lateral Direita do Motor



KCH3-E0500

Item de serviço	T.M.O.	Ref. Nº	Nº da Peça	Descrição	Otd. CG125	Nota	Nº de série
Tampa Lat. Dir. Comp., Motor	0,7	1	11330-KY0-890	Tampa Lat. Dir. Comp., Motor	1		
• Alavanca Comp., Embreagem (Inclui Peça Relativa)		*	11330-KY0-89B	Tampa Lat. Dir. Comp., Motor *Y-ECT* Amarelo Trigo-Correio	1	Cargo/ECT	
• Retentor Óleo, 16 x 28 x 7		2	11393-107-020	Junta Tampa, Lat. Dir.	1		
Junta, Tampa Lat. Dir.	0,6	3	15650-KK3-830	Medidor Nível Óleo	1		
		4	22810-437-000	Alavanca Comp., Embreagem	1		
		5	22815-428-000	Mola, Alavanca Embreagem	1		
		6	91201-148-003	Retentor Óleo, 12 x 22 x 5	1		
		7	91204-259-003	Retentor Óleo, 16 x 28 x 7	1		
			91204-259-005	Retentor Óleo, 16 x 28 x 7	1		
		8	91307-035-000	Anel Vedação, 18 x 3	1		
		9	94301-08140	Pino A, Guia, 8 x 14	2		
		10	94305-30102	Pino Elástico, 3 x 10	1		
		11	96001-06040-00	Parafuso Flange, 6 x 40	10		
		12	96001-06050-00	Parafuso Flange, 6 x 50	1		