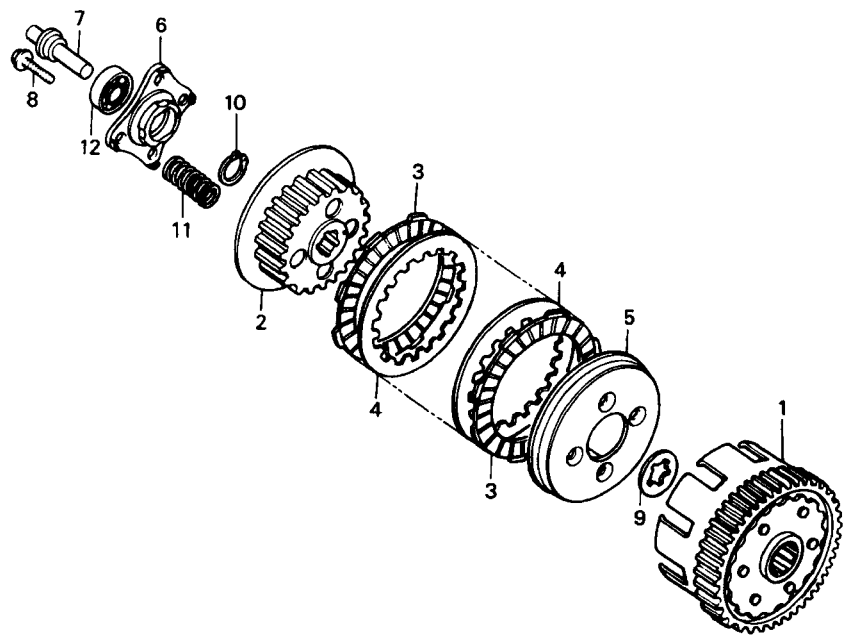


# M-6

## Embreagem



Item de serviço	T.M.O.	Ref. Nº	Nº da Peça	Descrição	Qtd. CG125	Nota	Nº de série
Carcaça Externa Comp., Embreagem .....	0,9	1	22100-KY0-890	Carcaça Externa Comp., Embreagem .....	1	.....	.....
• Cubo Central Embreagem		2	22121-397-630	Cubo Central, Embreagem .....	1	.....	.....
• Disco Fricção, Embreagem (Inclui Peça Relativa) (Uma ou Todas)		3	22201-MR8-000	Disco, Fricção Embreagem .....	5	.....	.....
Placa, Acionamento Embreagem .....	0,7	4	22311-KN4-680	Separador, Embreagem.....	4	.....	.....
• Mola, Embreagem (Uma ou Todas)		5	22350-107-010	Platô, Pressão Embreagem.....	1	.....	.....
Haste, Acionamento Embreagem .....	0,6	6	22361-397-630	Placa, Acionamento Embreagem .....	1	.....	.....
		7	22366-397-630	Haste, Acionamento Embreagem .....	1	.....	.....
		8	90050-357-000	Parafuso Flange Especial, 6 x 22.....	4	.....	.....
		9	90461-107-000	Arruela B, Entalhada, 20 mm .....	1	.....	.....
		10	94510-20000	Anel Elástico, 20 mm.....	1	.....	.....
		11	95014-75110	Mola, Embreagem .....	4	.....	.....
		12	96100-60010-00	Rolamento Radial Esferas, 6001 .....	1	.....	.....