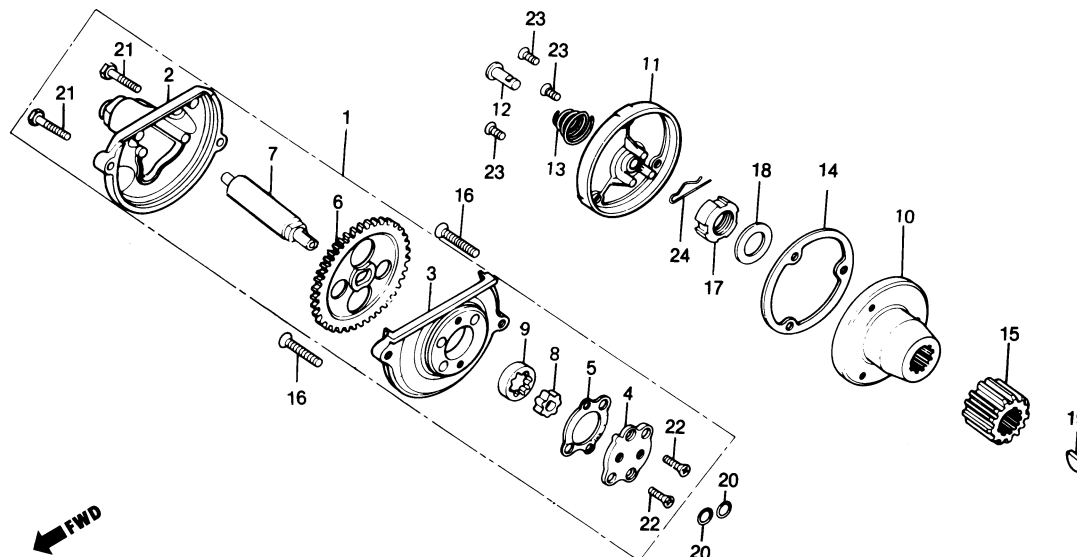


M-7

Bomba de Óleo

- Rotor do Filtro de Óleo



| Item de serviço | T.M.O. | Ref. N° | N° da Peça | Descrição | Otd. CG125 | Nota | N° de série |
|--|--------|---------|---------------|--|------------|------|-------------|
| Eixo, Bomba Óleo..... | 0,6 | 1 | 15100-KY0-890 | Bomba Óleo; Conj..... | 1 | | |
| • Tampa,Engrenagem Bomba Óleo | | 2 | 15106-324-030 | Tampa, Engrenagem Bomba..... | 1 | | |
| • Engrenagem Bomba Óleo | | 3 | 15111-KBB-900 | Carcaça, Bomba Óleo..... | 1 | | |
| • Capa, Rotor Filtro Óleo | | 4 | 15116-107-020 | Tampa, Bomba Óleo..... | 1 | | |
| Conj. Bomba Óleo..... | 0,7 | 5 | 15126-107-020 | Junta, Bomba Óleo..... | 1 | | |
| • Carcaça, Bomba Óleo (Inclui Peça Relativa) | | 6 | 15131-KW1-900 | Engrenagem Motora, Bomba Óleo (37D)..... | 1 | | |
| • Rotor Comp., Filtro Óleo | | 7 | 15132-KY0-890 | Eixo, Bomba Óleo..... | 1 | | |
| • Engrenagem Primária | | 8 | 15331-399-000 | Rotor, Interno Bomba Óleo..... | 1 | | |
| | | 9 | 15332-399-000 | Rotor, Externo Bomba Óleo..... | 1 | | |
| | | 10 | 15430-440-030 | Rotor, Comp., Filtro Óleo..... | 1 | | |
| | | 11 | 15436-107-000 | Capa, Rotor Filtro Óleo..... | 1 | | |
| | | 12 | 15441-KCS-650 | Guia, Óleo..... | 1 | | |
| | | 13 | 15446-107-000 | Mola, Guia Óleo..... | 1 | | |
| | | 14 | 15459-107-000 | Junta, Filtro Óleo..... | 1 | | |
| | | 15 | 23121-KW1-900 | Engrenagem Primária Motora A (21D)..... | 1 | | |
| | | 16 | 90101-440-000 | Parafuso Phillips, Cabeça Chata, 6 x 30..... | 2 | | |
| | | 17 | 90231-KK3-830 | Porca Trava, 16 mm..... | 1 | | |
| | | 18 | 90434-KN6-930 | Arruela, 16 mm..... | 1 | | |
| | | 19 | 90471-KW1-900 | Chaveta Woodruff, 25 x 18..... | 1 | | |
| | | 20 | 91304-KK3-830 | Anel Vedação, 9,4 x 2,4..... | 2 | | |