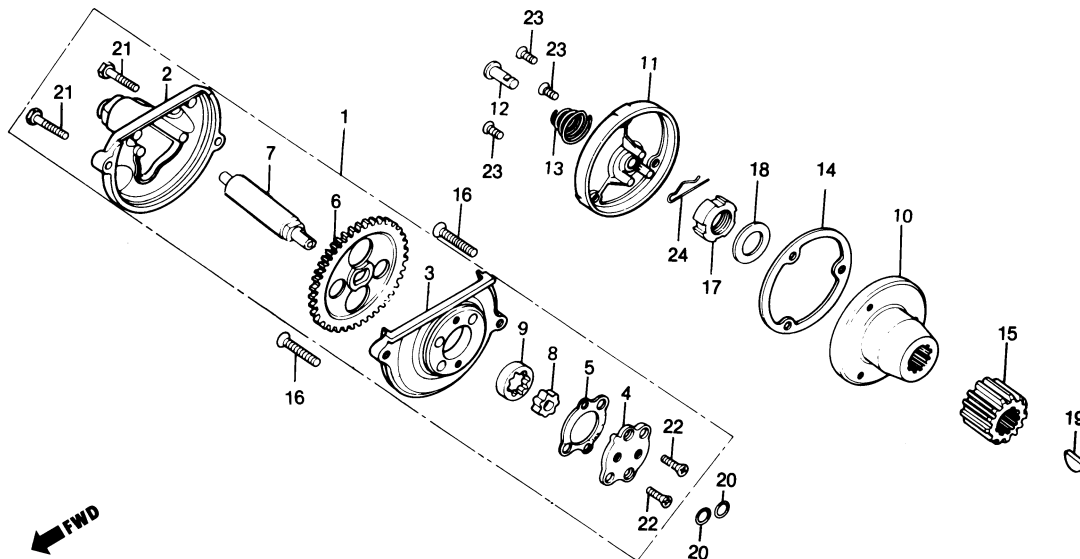


M-7

Bomba de Óleo • Rotor do Filtro de Óleo



Item de serviço	T.M.O.	Ref. Nº	Nº da Peça	Descrição	Qtd. CG125	Nota	Nº de série
		21	93101-05020-0A	Parafuso Sex., 5 x 20	2
		22	93600-04012-0A	Parafuso Cabeça Chata, 4 x 12.....	2
		23	93700-05012-0A	Parafuso Phillips Oval, 5 x 12.....	3
		24	94251-08000	Pino Trava, 8 mm	1