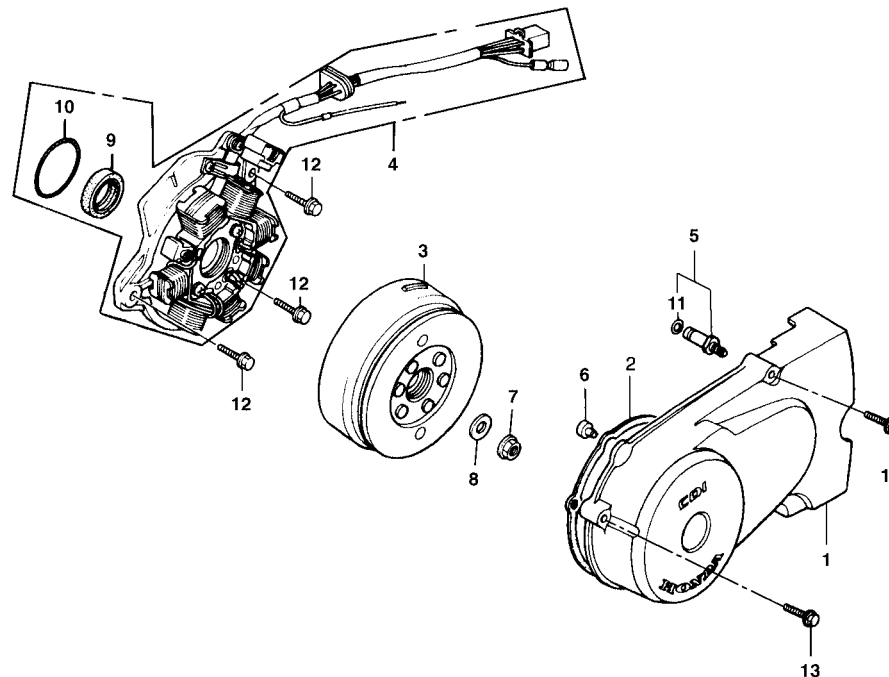


## M-8

### Tampa Lateral Esquerda do Motor • Gerador

←FWD



Item de serviço	T.M.O.	Ref. N°	N° da Peça	Descrição	Otd. CG125	Nota	N° de série
Tampa Lateral Esq. Motor .....	0,1	1	11341-KY0-891	Tampa Lat. Esq., Motor .....	1		
Conj. Gerador, C.A. ....	0,4		11341-KY0-890	Tampa Lat. Esq., Motor .....	1		
• Estator Comp. ....		*	11341-KY0-89B	Tampa Lat. Esq., Motor *Y-ECT* Amarelo Trigo-Correio .....	1	Cargo/ECT	
• Rotor Comp. ....	0,2	2	11395-KY0-980	Junta, Tampa Lat. Esq. ....	1		
• Conj. Interruptor, Neutro			31110-KY0-891	Rotor, Comp. ....	1		
Retentor Óleo, 22 x 35 x 7 .....	0,3	3	31120-KY0-981	Estator Comp. ....	1		
• Anel Vedação, 45 x 2,5		4	35750-GS3-003	Interruptor, Neutro; Conj. ....	1		
		5	35752-397-000	Borracha, Interruptor Neutro .....	1		
		6	90231-397-000	Porca Trava, 12 mm .....	1		
		7	90401-KY0-890	Arruela Lisa, 12 x 23,5 .....	1		
		8	91216-397-005	Retentor Óleo, 22 x 35 x 7 .....	1		
		9	91301-679-003	Anel Vedação, 45 x 2,5 .....	1		
		10	91312-107-000	Anel Vedação, 7 x 1,7 .....	1		
		11	96001-06022-00	Parafuso Flange, 6 x 22 .....	3		
		12	96001-06032-00	Parafuso Flange, 6 x 32 .....	4		