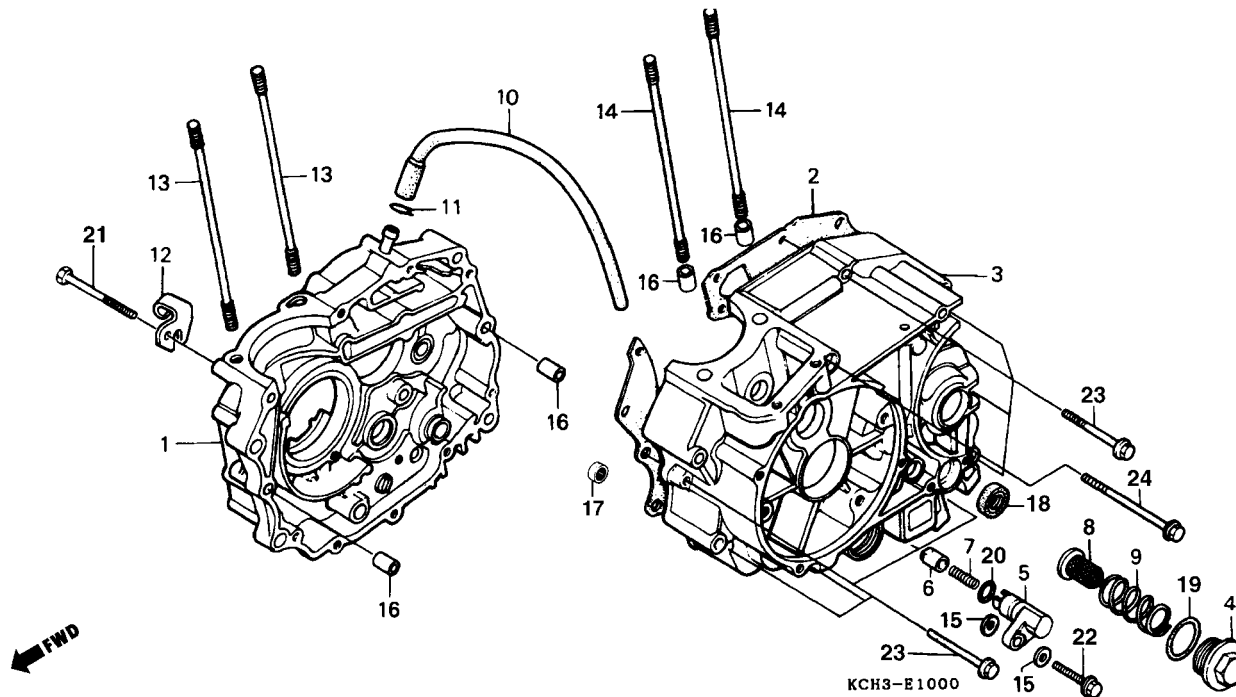


# M-9

## Carcaça do Motor



Item de serviço	T.M.O.	Ref. Nº	Nº da Peça	Descrição	Otd. CG125	Nota	Nº de série
Carcaça Dir. Comp., Motor .....	*4,3	1	11100-KY0-890	Carcaça Dir. Comp., Motor .....	1		
Junta, Carcaça Motor .....	*4,0	*	11100-KY0-89A	Carcaça Dir. Comp., Motor *Y-ECT* Amarelo Trigo-Correio .....	1	Cargo/ECT	
Carcaça Esq. Comp., Motor .....	*5,0	2	11191-383-010	Junta, Carcaça Motor .....	1		
Suporte, Pino Empuxo .....	*0,4	3	11200-KY0-890	Carcaça Esq. Comp., Motor .....	1		
(Inclui Peça Relativa)		*	11200-KY0-89A	Carcaça Esq. Comp., Motor *Y-ECT* Amarelo Trigo-Correio .....	1	Cargo/ECT	
Tela, Filtro Óleo .....	*0,1	4	12361-KY0-890	Bujão .....	1		
(Inclui Peça Relativa)		*	12361-KY0-89A	Bujão *Y-ECT* Amarelo Trigo-Correio .....	1	Cargo/ECT	
Prisioneiro, Cilindro .....	*1,9	5	14511-KY0-600	Suporte, Pino Empuxo .....	1		
(Adicionar 0,1 Por Unidade)		6	14521-KY0-890	Pino, Empuxo .....	1		
Retentor Óleo, 14 x 28 x 7 .....	*1,1	7	14531-KY0-890	Mola, Pino Empuxo .....	1		
		8	15421-107-000	Tela, Filtro Óleo .....	1		
		9	15426-107-000	Mola, Tela Filtro Óleo .....	1		
		10	15761-KE2-940	Tube, Respiro .....	1		
		11	15772-292-010	Trava, Tube Respiro .....	1		
		12	22838-KY0-890	Fixador Cabo Embreagem .....	1		
		13	90032-377-010	Prisioneiro, Cilindro, 8 x 122 .....	2		
		14	90034-397-010	Prisioneiro, Cilindro, 8 x 130 .....	2		
		15	90488-425-000	Arruela, Vedação, 6 mm .....	2		
		16	90703-HC4-000	Pino A, Guia, 10 x 14 .....	4		
		17	91106-383-003	Rolamento Agulha, 15 mm .....	1		
		18	91206-286-005	Retentor De Óleo, 14 x 28 x 7 .....	1		
			91206-286-013	Retentor De Óleo, 14 x 28 x 7 .....	1		
		19	91303-KK3-830	Anel Vedação, 3 x 35 .....	1		