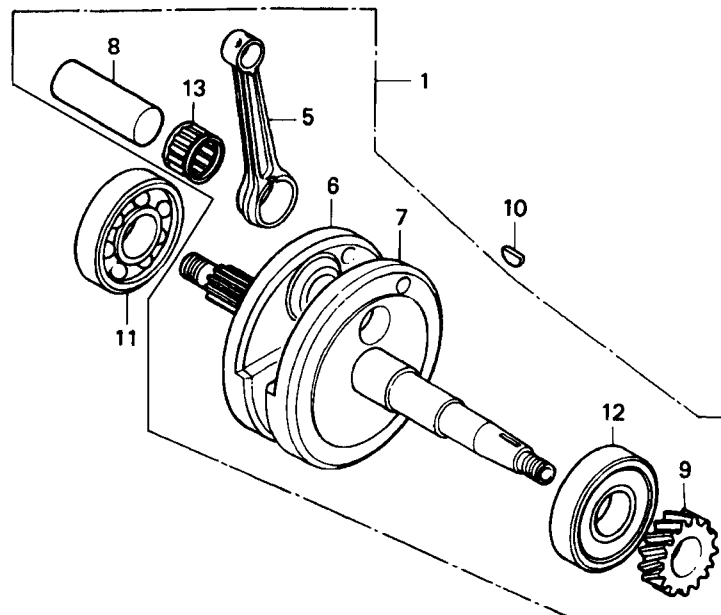
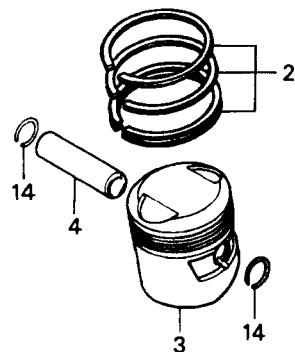


M-10

Árvore de Manivelas • Pistão



KCHS-B1100

Item de serviço	T.M.O.	Ref. Nº	Nº da Peça	Descrição	Qtd. CG125	Nota	Nº de série
Árvore Manivelas Comp.....	*4,3	1	13000-KY0-890	Árvore Manivelas Comp.....	1		
Jogo Anéis, Pistão.....	2,1	2	13011-KY0-305	Anéis, Pistão (STD), Jogo.....	1		
• Pistão			13021-KY0-305	Anéis, Pistão (0,25), Jogo.....	1		
Pino, Pistão.....	2,0		13031-KY0-305	Anéis, Pistão (0,50), Jogo.....	1		
Biela.....	*5,0		13041-KY0-305	Anéis, Pistão (0,75), Jogo.....	1		
(Inclui Peça Relativa)			13051-KY0-305	Anéis, Pistão (1,00), Jogo.....	1		
Rolamento, Radial Esferas.....	*4,5	3	13101-KY0-890	Pistão (STD).....	1		
(Adicionar 0,2 Por Unidade)			13102-KY0-305	Pistão (0,25).....	1		
			13103-KY0-305	Pistão (0,50).....	1		
			13104-KY0-305	Pistão (0,75).....	1		
			13105-KY0-305	Pistão (1,00).....	1		
		4	13111-KN6-930	Pino Pistão.....	1		
		5	13201-KY0-890	Biela.....	1		
		6	13311-KY0-890	Metade Dir., Árvore Manivelas.....	1		
		7	13321-KY0-890	Metade Esq., Árvore Manivelas.....	1		
		8	13380-KY0-890	Pino, Árvore Manivelas.....	1		
		9	14311-KY0-890	Pinhão, Comando.....	1		
		10	90701-HB6-010	Chaveta, Meia Lua, 25 x 14 x 4.....	1		
		11	91001-KY0-891	Rolamento Radial Esferas, 63/28J.....	1		
		12	91002-KY0-981	Rolamento Radial Esferas, 63/284.....	1		

Tabela de Seleção Rolamento Cabeça da Biela

D.E. Pino	D.I. Biela	a	A	B	C	D	E	F	
Árvore de Manivela ø 30	ø 38	-0.003	-0.001	+0.001	+0.003	+0.005	+0.007	+0.009	
		+0.001	+0.001	+0.003	+0.005	+0.007	+0.009	+0.011	
		1 ou Verde	-0.001	Azul 91003 446 771	Vermelho 91002 446 771				
		2 ou Amarelo	+0.001		Azul 91003 446 771	Vermelho 91002 446 771			
		3 ou Branco	+0.003			Azul 91003 446 771	Vermelho 91002 446 771		
4 ou Azul	+0.005					Vermelho 91002 446 771			
5 ou Marrom	+0.007						Vermelho 91002 446 771		