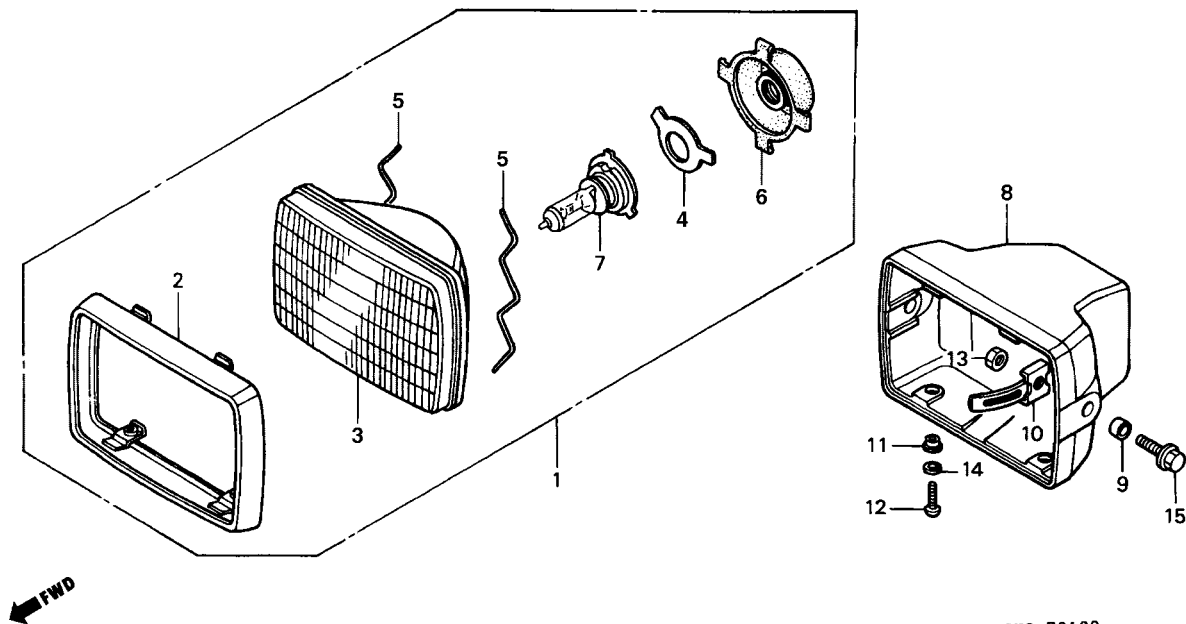


C-1

Farol



KCH3-F0100

Item de serviço	T.M.O.	Ref. Nº	Nº da peça	Descrição	Qtd.		Nota	Nº de série
					CARGO	TITAN		
Conj. Farol	0,1	1	33100-KY0-910	Farol, Conj.....	1	1		
• Lâmpada Farol			33100-KY0-911	Farol, Conj.....	1	1		
Unidade, Farol.....	0,2	2	33101-441-891	Aro, Farol.....	1	1		
(Inclui Peça Relativa)			33105-KY0-910	Unidade, Farol	1	1		
Carcaça, Farol.....	0,3	4	33109-KW8-900	Mola, Fixação Lâmpada, Farol	1	1		
		5	33109-397-640	Mola, Fixação Farol.....	2	2		
		6	33112-KW8-900	Protetor, Farol.....	1	1		
		7	34901-KW8-900	Lâmpada, Farol 12 V 35/35 W	1	1		
		8	61301-397-640	Carcaça, Farol	1	1		
		9	61302-471-000	Bucha, Carcaça, Farol.....	2	2		
		10	61303-441-860	Presilha, Carcaça Farol.....	2	2		
		*	61303-KCH-750	Presilha, Carcaça Farol.....	2	2		
		11	61304-379-690	Bucha, Fixação, Farol	2	2		
		12	93500-05016-0G	Parafuso Phillips, 5 x 16.....	2	2		
		13	94001-08000-0S	Porca Sex., 8 mm.....	2	2		
		14	94111-05700	Arruela Pressão, 5 mm.....	2	2		
		15	95701-08020-07	Parafuso Flange, 8 x 20	2	2		