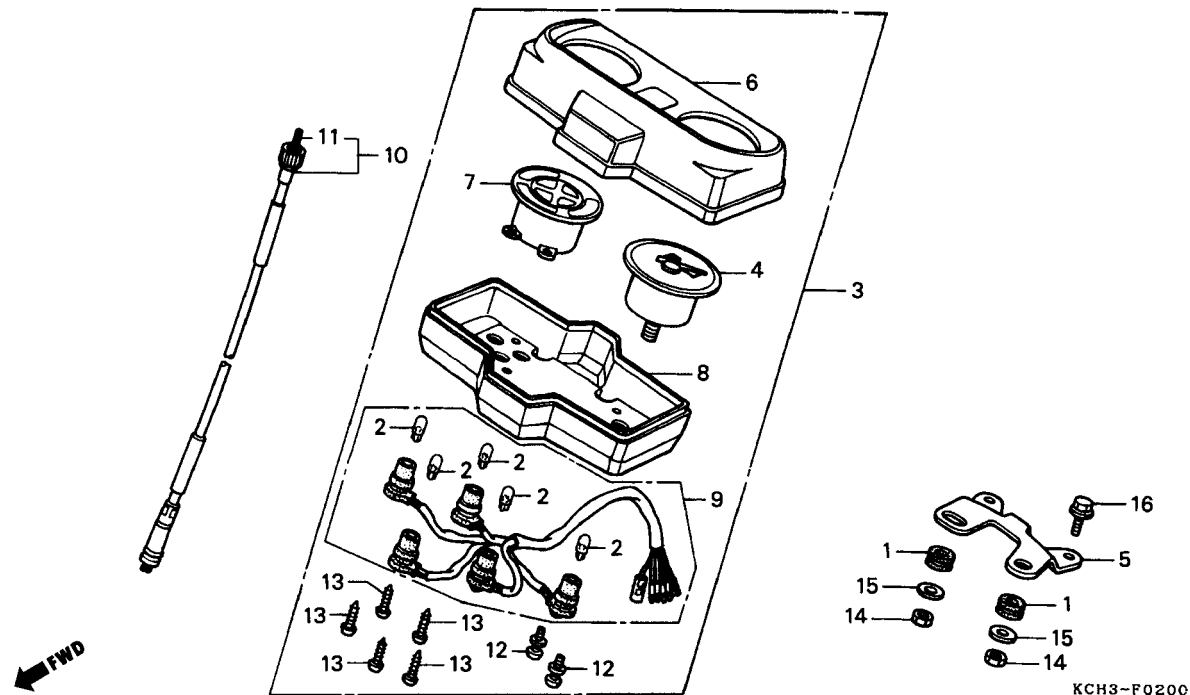


## C-2 Instrumentos



Item de serviço	T.M.O.	Ref. N°	N° da peça	Descrição	Otd.		Nota	N° de série
					CARGO	TITAN		
Conj. Instrumentos.....	0,5	1	17245-107-010	Bucha, Borracha .....	2	2	.....	.....
• Conj. Carcaça Inf., Instrumentos		2	34908-KBB-305	Lâmpada, Instrumentos (12 V/3 W) .....	5	5	.....	.....
• Conj. Fiação, Instrumentos		3	37100-KCH-930	Instrumentos, Conj. ....	1	1	.....	.....
• Conj. Carcaça Sup., Instrumentos	0,2	4	37200-KCH-930	Velocímetro, Conj. ....	1	1	.....	.....
• Conj. Caixa, Indicadores, Piloto		5	37213-KCH-900	Suporte Instrumentos.....	1	1	.....	.....
• Conj. Cabo, Velocímetro.....	0,1	6	37610-KCH-901	Carcaça Superior, Instrumentos, Jogo .....	1	1	.....	.....
• Cabo Interno, Velocímetro		7	37612-KCH-901	Caixa, Indicadores Piloto, Conj. ....	1	1	.....	.....
		8	37617-KCH-901	Carcaça Inferior, Instrumentos, Conj. ....	1	1	.....	.....
		9	37619-KCH-900	Fiação, Instrumentos, Conj. ....	1	1	.....	.....
		10	44830-KCH-900	Cabo, Velocímetro, Conj. ....	1	1	.....	.....
		11	44831-KCH-900	Cabo Interno, Velocímetro .....	1	1	.....	.....
		12	93893-04010-10	Parafuso-Arruela, 4 x 10 .....	2	2	.....	.....
		13	93903-24580	Parafuso Auto-Atarraxante, 4 x 20 .....	10	10	.....	.....
		14	94002-06000-0S	Porca Sex., 6 mm.....	2	2	.....	.....
		15	94103-06700	Arruela Lisa, 6 mm .....	2	2	.....	.....
		16	95701-06016-07	Parafuso Flange, 6 x 16 .....	2	2	.....	.....