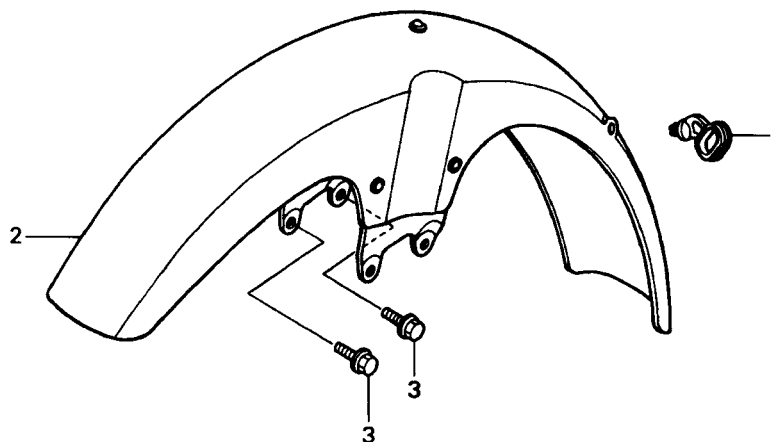


C-6

Pára-lama Dianteiro



KCH3-P0600

Item de serviço	T.M.O.	Ref. Nº	Nº da peça	Descrição	Qtd.		Nota	Nº de série
					CARGO	TITAN		
Pára-lama Dianteiro Comp.0,2		1	45451-KCH-900	Guia, Cabo.....	1	1		
		2	61100-KCH-900ZA	Pára-lama Diant. Comp. *NH-138* Branco.....	1	-		
		*	61100-KCH-900ZH	Pára-lama Diant. *Y-ECT* Amarelo Trigo-Correi.....	1	-	Cargo/ECT	
			61100-KCH-900ZL	Pára-lama Diant. Comp. *NH-352M* Cinza Metálico.....	-	1		~ SRSA8355
			61100-KCH-900ZN	Pára-lama Diant. Comp. *R-206* Vermelho Maceió.....	-	1		
			61100-KCH-900ZM	Pára-lama Diant. Comp. *PB-162* Azul Atessa.....	-	1		~ SRSA8355
			61100-KCH-900ZP	Pára-lama Diant. Comp. *PB-267* Azul Enseada.....	-	1		SRT00009 ~ VVR233499
			61100-KCH-900ZQ	Pára-lama Diant. Comp. *NH-367M* Cinza Metálico.....	-	1		SRT00009 ~ VVR233499
			61100-KCH-900ZR	Pára-lama Diant. Comp. *BG-113* Verde Salvador.....	-	1		VTR000001 ~ WWR247093
			61100-KCH-900ZS	Pára-lama Diant. Comp. *R-239* Vermelho Guarau.....	-	1		WVR000001 ~
			61100-KCH-900ZT	Pára-lama Diant. Comp. *P-4* Azul Abrolhos.....	-	1		WVR000001 ~
			61100-KCH-900ZV	Pára-lama Diant. Comp. *B-156M* Azul Biscaia Metálico.....	-	1		WVR000001 ~
			61100-KCH-900ZU	Pára-lama Diant. *RP-133* Púrpura Arisco Metálica.....	-	1	Arisco	
			61100-KCH-900ZX	Pára-lama Diant. *BG-115M* Verde Riviera Metálica.....	-	1		XWR000001 ~
		*	61100-KCH-950XA	Pára-lama Diant. *R-250* Vermelho Ipiranga.....	-	1		
		*	61100-KCH-950XB	Pára-lama Diant. *PB-277M* Azul Tabatinga Metálica.....	-	1		
		3	95701-06014-00	Parafuso Flange, 6 x 14.....	4	4		