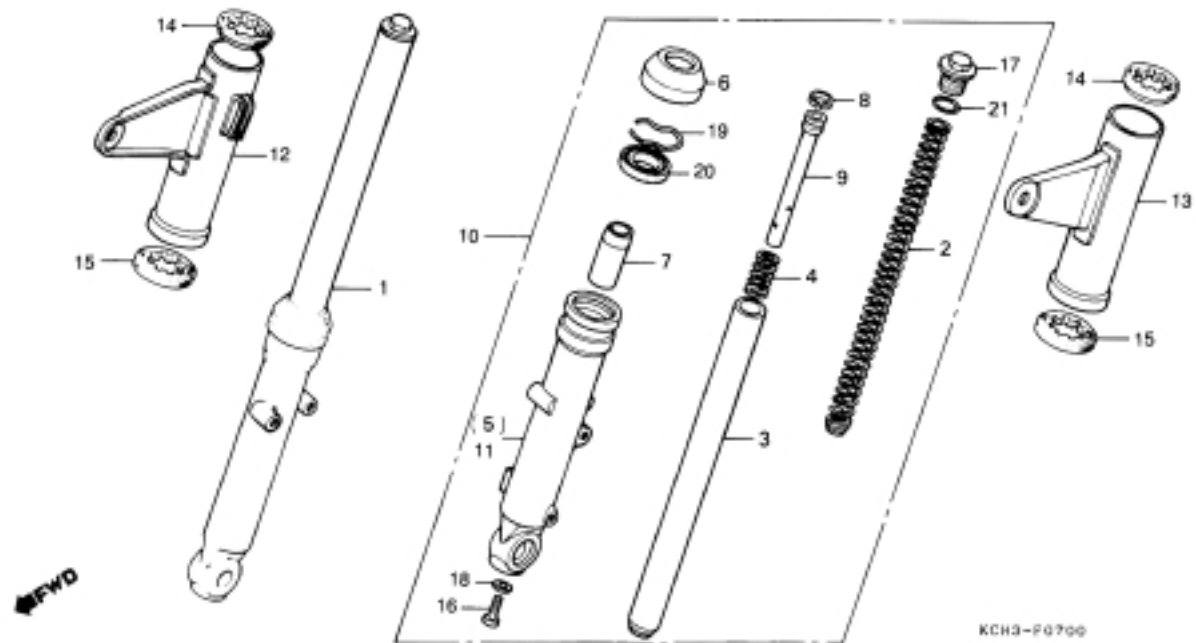


**C-7**  
**Garfo Dianteiro**



Item de serviço	T.M.O.	Ref. Nº	Nº da peça	Descrição	Qtd.		Nota	Nº de série
					CARGO	TITAN		
		19	90601-383-721	Trava, Retentor Óleo.....	2	2	.....	.....
		20	90756-149-841	Retentor Óleo, 27 x 39 x 10,5 .....	2	2	.....	.....
		21	91256-383-721	Anel Vedação, 17,8 x 2,4 .....	2	2	.....	.....