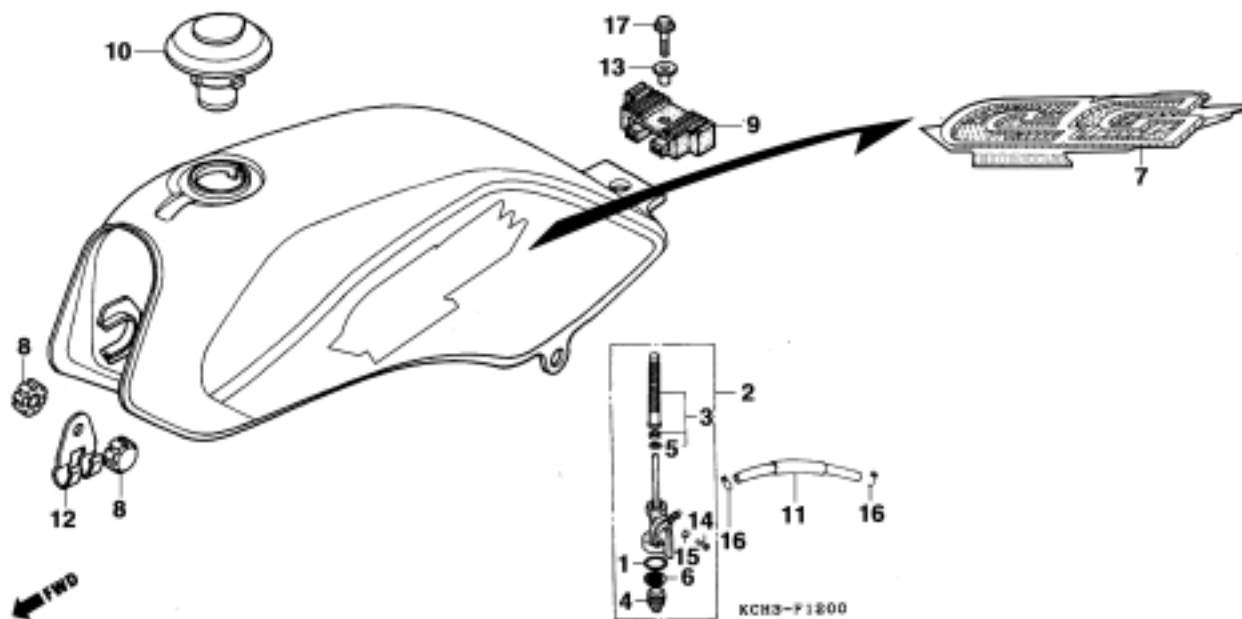


## C-12.2

### Tanque de Combustível (ARISCO)



Item de serviço	T.M.O.	Ref. Nº	Nº da Peça	Descrição	Qtd. ARISCO	Nota	Nº de série
Conj. Registro Combustível .....	0,2	1	16173-001-004	Anel Vedação .....	1		
• Tela, Filtro Combustível .....		2	16950-397-630	Registro Combustível, Conj .....	1		
Jogo Tanque Combustível.....	0,3	3	16952-195-701	Tela, Filtro Combustível .....	1		
		4	16953-397-630	Copo, Registro de Combustível.....	1		
		5	16958-397-771	Anel Vedação, 9 x 1,3.....	1		
		6	16959-471-831	Filtro Copo .....	1		
		7	17520-KCH-B6AYA	Tanque, Combustível, Conj. *RP-133* Púrpura Arisco Metálica .....	1		
		8	17611-286-000	Coxim Diant., Tanque Combustível .....	2		
		9	17613-MV4-000	Coxim Tras., Tanque Combustível.....	1		
		10	17620-460-067	Tampa Comp., Tanque Combustível.....	1		
		11	17681-KCH-900	Tube, Combustível.....	1		
		12	45464-383-720	Presilha A, Fiação Principal.....	1		
		13	90324-KBW-900	Bucha Fixação, Tanque Combustível.....	1		
		14	93500-04008-0A	Parafuso Phillips, 4 x 8.....	2		
		15	94111-04000	Arruela Pressão, 4 mm .....	2		