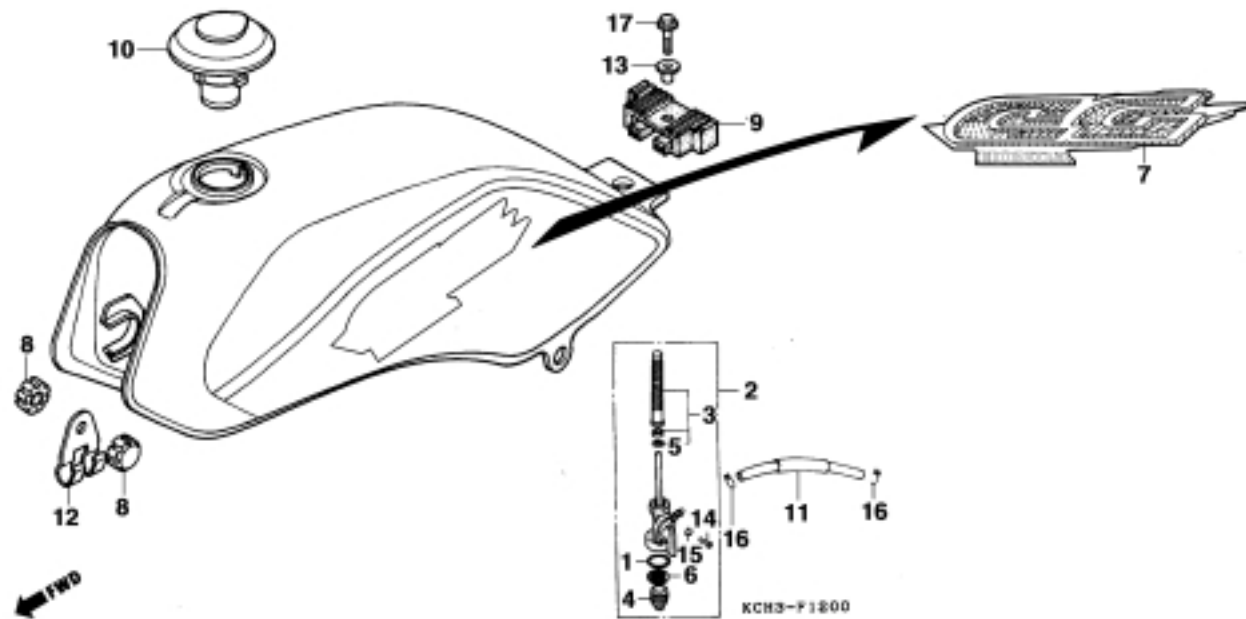


C-12.2

Tanque de Combustível (ARISCO)



Item de serviço	T.M.O.	Ref. Nº	Nº da Peça	Descrição	Qtd. ARISCO	Nota	Nº de série
		16	95002-02080	Presilha B8, Tubo	2
		17	95701-08025-08	Parafuso Flange, 8 x 25	1