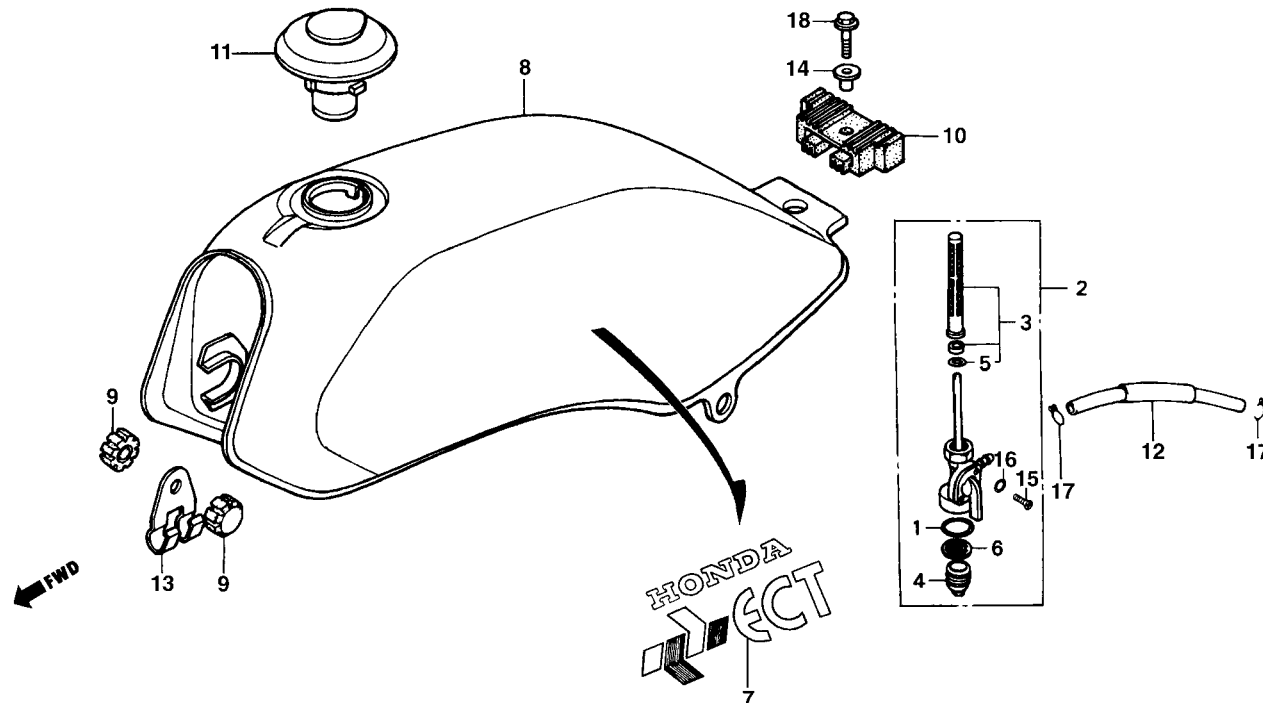


C-12.3

Tanque de Combustível (CORREIO)



Item de serviço	T.M.O.	Ref. Nº	Nº da Peça	Descrição	Otd. CORREIO	Nota	Nº de série
Conj. Registro, Combustível.....	0,2	1	16173-001-004	Anel Vedação.....	1		
• Tela, Filtro Combustível		2	16950-397-630	Registro Combustível, Conj.....	1		
Jogo Tanque, Combustível	0,3	3	16952-195-701	Tela, Filtro Combustível	1		
		4	16953-397-630	Copo, Registro de Combustível	1		
		5	16958-397-771	Anel Vedação, 9 x 1,3	1		
		6	16959-471-831	Filtro Copo.....	1		
		7	17520-KCH-89AZA	Tanque, Combustível, Conj. *Y-ECT* Amarelo Trigo-Correio	1		
		* 8	17510-KGH-900ZE	Tanque, Combustível *Y-ECT* Amarelo Trigo-Correio (S/Faixas)...	1		
		9	17611-286-000	Coxim Diant., Tanque Combustível.....	2		
		10	17613-MV4-000	Coxim, Tras. Tanque Combustível.....	1		
		11	17620-460-067	Tampa Comp., Tanque Combustível	1		
		12	17681-KCH-900	Tubo, Combustível	1		
		13	45464-383-720	Presilha A, Fiação Principal	1		
		14	90324-KBW-900	Bucha Fixação Tanque Combustível	1		
		15	93500-04008-0A	Parafuso Phillips, 4 x 8	2		
		16	94111-04000	Arruela Pressão, 4 mm	2		
		17	95002-02080	Presilha B8, Tubo.....	2		
		18	95701-08025-08	Parafuso Flange, 8 x 25	1		