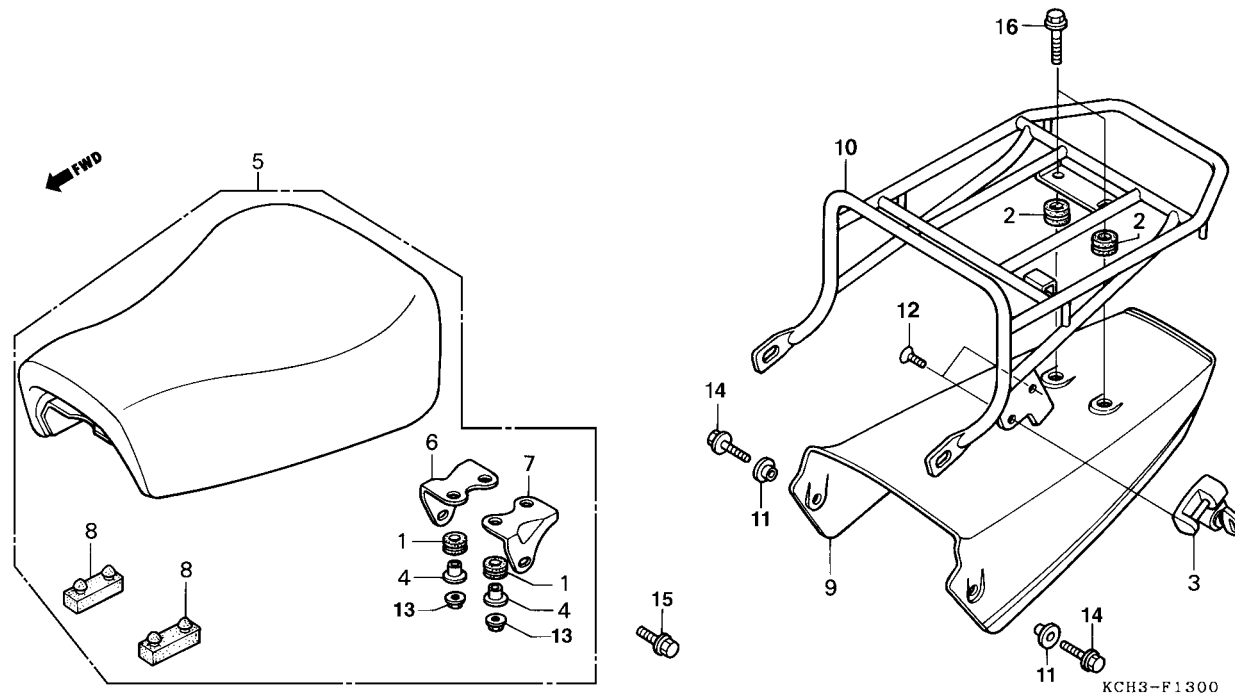


C-13.1

Assento • Tampa Traseira • Bagageiro (CORREIO)



Item de serviço	T.M.O.	Ref. Nº	Nº da Peça	Descrição	Otd. CORREIO	Nota	Nº de série
Conj. Assento0,1 (Inclui Peça Relativa)		1	17245-107-010	Bucha, Borracha	4		
Conj. Tampa Tras.0,3		2	50190-KY0-830	Bucha A, Tampa Traseira	2		
• Bagageiro, Comp.		3	50710-371-007	Trava, Capacete, Conj.	1		
		4	61104-357-000	Bucha Fixação	4		
		5	77100-KCH-890	Assento Comp. Simples.....	1		
		6	77202-KW1-900	Suporte Dir. Assento	1		
		7	77203-KW1-900	Suporte Esq. Assento.....	1		
		8	77205-286-000	Borracha, Apoio Assento	2		
		9	77300-KY0-830WA	Tampa Traseira, Conj. *Y-ECT* Amarelo Trigo-Correio	1		
		10	81350-KY0-830	Bagageiro, Comp.....	1		
		11	90512-300-000	Bucha, 6 x 20	2		
		12	93892-06010-08	Parafuso Arruela, 6 x 10.....	2		
		13	94050-06080	Porca Flange, 6 mm	4		
		14	95701-06012-00	Parafuso Flange, 6 x 12	2		
		15	95701-08016-00	Parafuso Flange, 8 x 16	2		
		16	95701-08025-00	Parafuso Flange, 8 x 25	2		