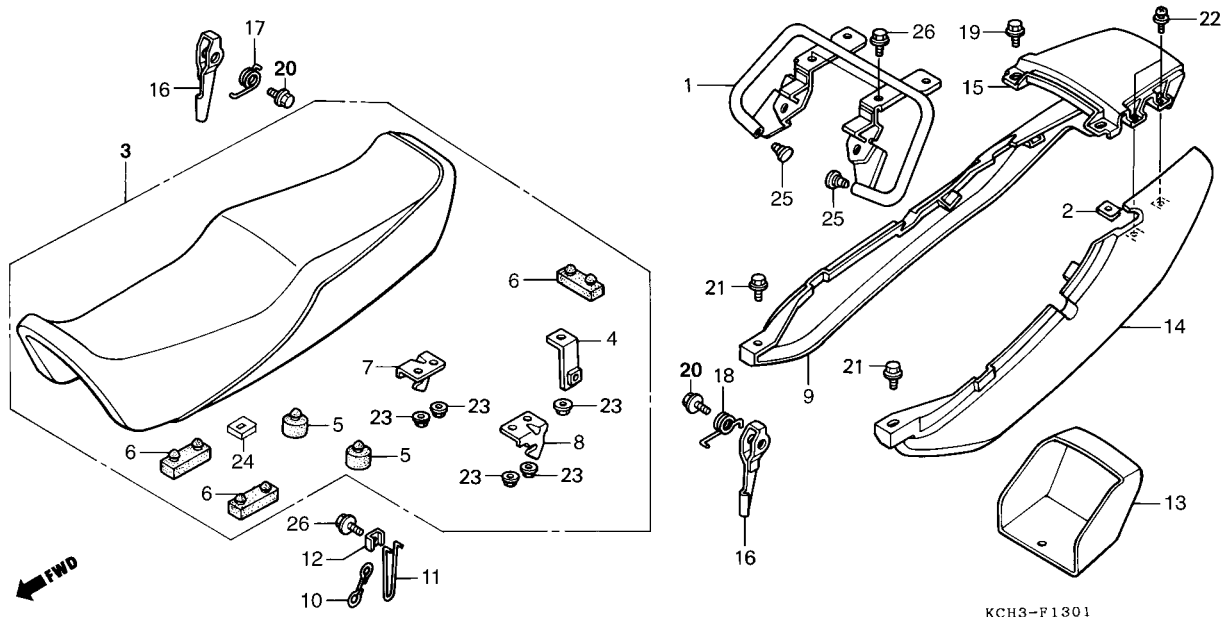


# C-14.1

## Assento • Rabeta (ARISCO)



Item de serviço	T.M.O.	Ref. Nº	Nº da Peça	Descrição	Qtd. ARISCO	Nota	Nº de série
Conj. Assento .....0,1 (Inclui Peça Relativa)		1	50400-KCH-900	Tubo Tras., Conj .....	1		
• Braço, Trava Assento		2	64527-KY2-700	Porca Presilha, 4 mm.....	4		
• Alavanca, Trava Assento		3	77200-KCH-850	Assento, Conj.....	1		
Conj. Rabeta .....0,2		4	77203-397-630	Suporte, Trava Assento .....	1		
• Conj. Rabeta		5	77204-128-000	Borracha A, Apoio Assento .....	2		
• Conj. Tubo Tras.		6	77205-286-000	Borracha B, Apoio Assento .....	3		
		7	77208-KY0-910	Suporte Dir., Trava Assento.....	1		
		8	77209-KY0-910	Suporte Esq., Trava Assento .....	1		
		9	77250-KCH-85AYA	Rabeta Dir., Conj. *RP-133* Púrpura Arisco Metálica .....	1		
		11	77212-KCH-900	Braço, Trava Assento .....	1		
		12	77213-413-000	Arruela, Trava Assento .....	1		
		13	77215-KY0-911	Caixa, Interna Rabeta.....	1		
		14	77350-KCH-85AYA	Rabeta Esq., Conj. *RP-133* Púrpura Arisco Metálica.....	1		
		15	77230-KCH-900YE	Rabeta Central, Conj. *RP-133* Púrpura Arisco Metálica .....	1		
		16	77221-397-630	Alavanca, Trava Assento.....	2		
		17	77225-KCH-900	Mola Dir., Trava Assento .....	1		
		18	77226-KCH-900	Mola Esq., Trava Assento.....	1		
		19	90106-KCH-900	Parafuso Fixação, Rabeta .....	2		
		20	90112-KCH-900	Parafuso Trava, Assento.....	2		
		21	90112-KY0-860	Parafuso Flange, 6 mm.....	3		
			90114-KCH-850	Parafuso Flange, 6 mm.....	3		
		22	93894-04016-00	Parafuso Phillips, c/ Arruela 4 mm.....	4		