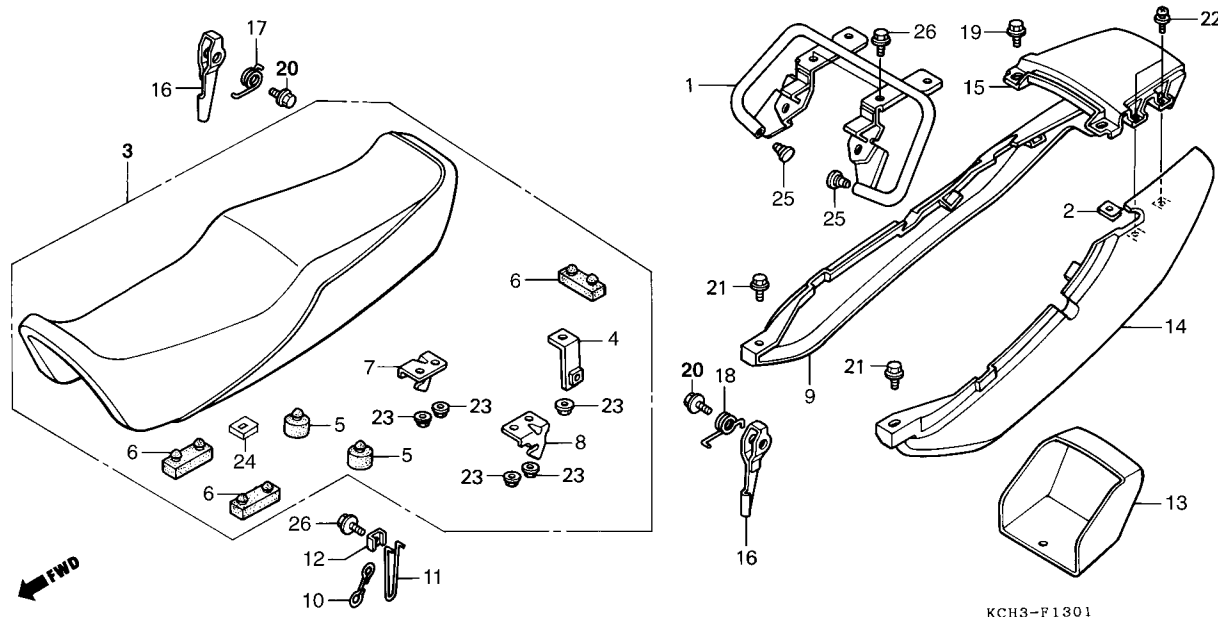


C-14.1
Assento • Rabeta
(ARISCO)



Item de serviço	T.M.O.	Ref. Nº	Nº da Peça	Descrição	Qtd. ARISCO	Nota	Nº de série
		23	94050-06000	Porca Flange, 6 mm	5
		24	95011-61000	Borracha Limitadora	1
		25	95011-62000	Borracha, Tubo Tras.....	2
		26	95701-06012-08	Parafuso Flange, 6 x 12.....	3
			95701-06012-00	Parafuso Flange, 6 x 12.....	3