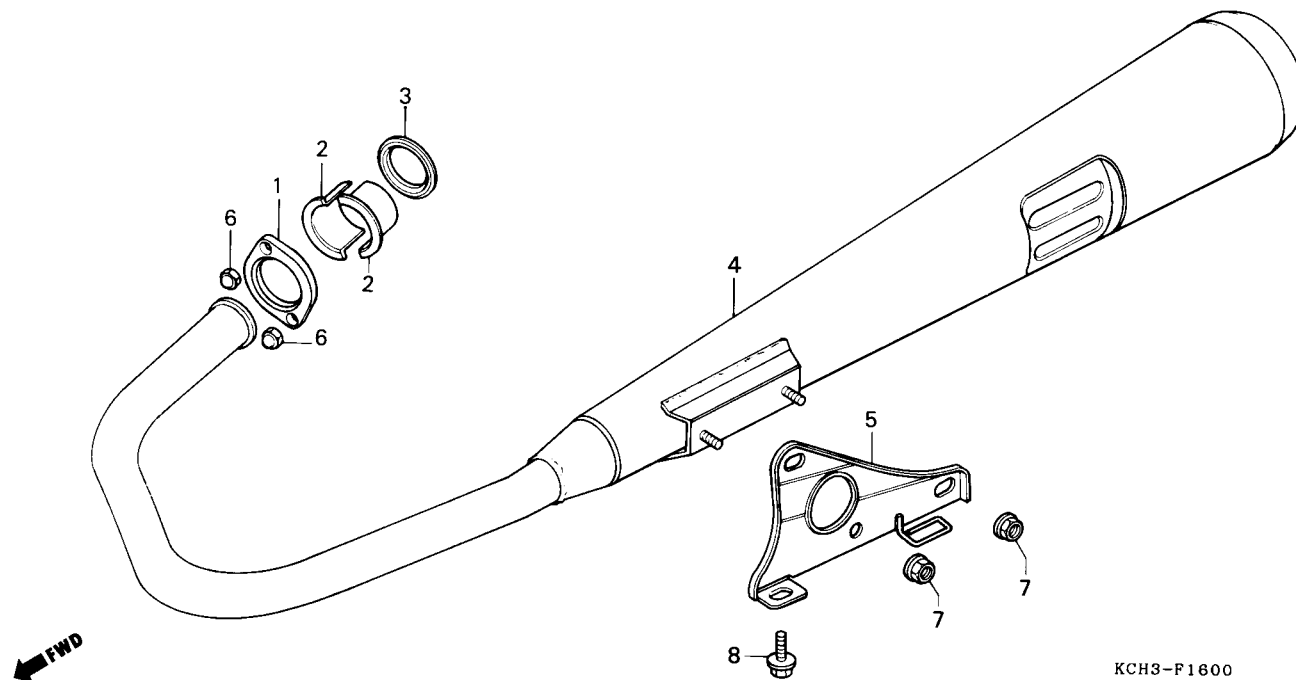


C-17 Escapamento



Item de serviço	T.M.O.	Ref. Nº	Nº da peça	Descrição	Qtd.		Nota	Nº de série
					CARGO	TITAN		
Anel Vedação, Escapamento	0,1	1	18231-365-670	Junta, Tubo Escapamento	1	1		
Escapamento Comp.	0,2	2	18233-330-000	Bucha, Bipartida Fixação	2	2		
• Suporte, Escapamento		3	18291-216-000	Anel Vedação, Escapamento	1	1		
		4	18300-KY0-970	Escapamento Comp.	1	1		~ SRSA8355
			18300-KCH-850	Escapamento Comp.	1	1	N-N	SRT00009 ~
		*	18300-KCH-851	Escapamento Comp.	1	1		WVR000001 ~
		5	18353-KCH-900	Suporte, Escapamento	1	1		
		6	90304-438-000	Porca Cega, 6 mm	2	2		
		7	94050-08080	Porca Flange, 8 mm	2	2		
			94050-08000	Porca Flange, 8 mm	2	2		
		8	95701-08016-08	Parafuso Flange, 8 x 16	1	1		