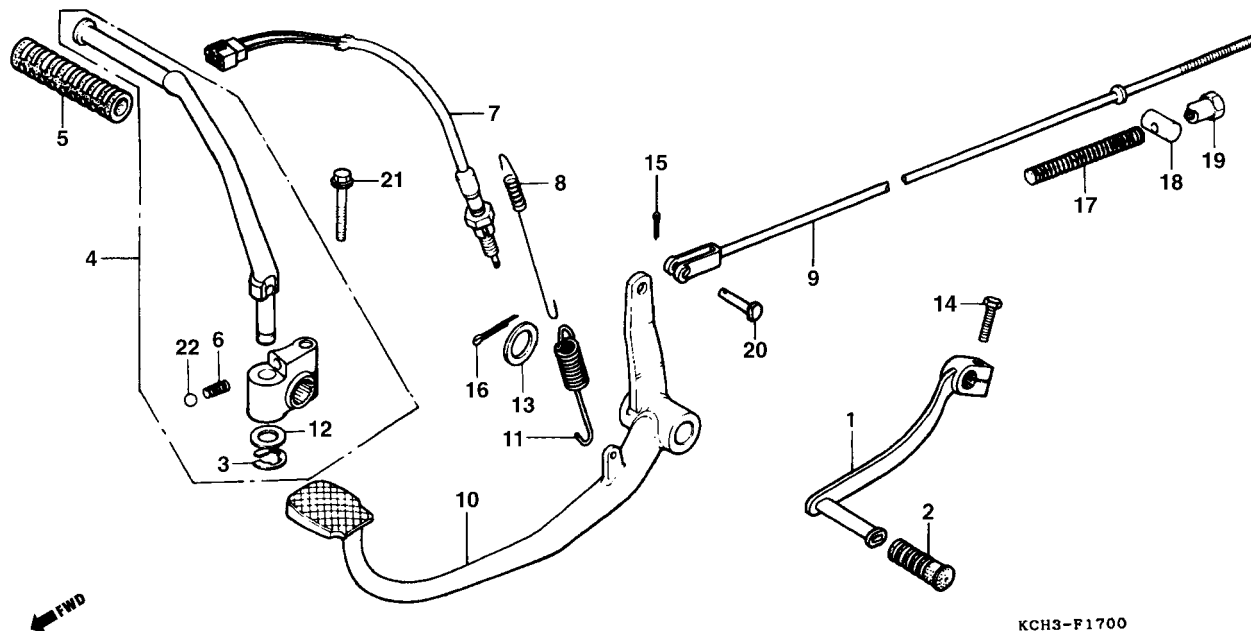


C-18

Pedais



Item de serviço	T.M.O.	Ref. N°	N° da peça	Descrição	Otd. CARGO	TITAN	Nota	N° de série
Pedal, Câmbio	0,1	1	24701-KCH-900	Pedal, Câmbio	1	1		
• Conj. Pedal Partida (Inclui Peça Relativa)		*	24701-KCH-850	Pedal, Câmbio	1	1		
• Conj. Interruptor, Luz Freio		2	24781-419-000	Borracha, Pedal Câmbio	1	1		
• Mola, Interruptor			24781-KR3-770	Borracha, Pedal Câmbio	1	1		
• Mola, Pedal Freio		3	28293-333-000	Trava, Pedal Câmbio	1	1		
Vareta, Freio Tras.	0,4	4	28300-KCH-900	Pedal Partida, Conj.	1	1		
• Pedal Comp., Freio		5	28311-KC5-000	Borracha, Pedal Partida	1	1		
		6	28333-124-000	Mola, Pedal, Partida	1	1		
		7	35350-KE2-940	Interruptor, Luz Freio, Conj.	1	1		
		*	35350-KCH-850	Interruptor, Luz Freio, Conj.	1	1		
		8	35357-MF8-000	Mola, Interruptor	1	1		
		9	43451-KY0-930	Vareta, Freio Tras.	1	1		
		10	46500-KY0-931	Pedal Comp., Freio	1	1		
		11	46514-107-010	Mola, Pedal Freio	1	1		
		12	90505-116-670	Arruela, 13 x 20	1	1		
		13	90521-028-000	Arruela Lisa, 17 x 22	1	1		
		14	93101-06020-0A	Parafuso, Sex., 6 x 20	1	1		
		15	94201-20120	Cupilha, 2,0	1	1		
		16	94201-30250	Cupilha, 3,0 x 25	1	1		
		17	95014-73100	Mola A, Vareta Freio	1	1		
		18	95015-32001	Articulação A, Vareta Freio	1	1		
		19	95015-42000	Porca B, Ajuste	1	1		
		20	95015-53000	Pino C, Articulação	1	1		
		21	95701-08032-00	Parafuso Flange, 8 x 32	1	1		
		22	96211-08000	Esfera, Aço #8 (1/4)	1	1		