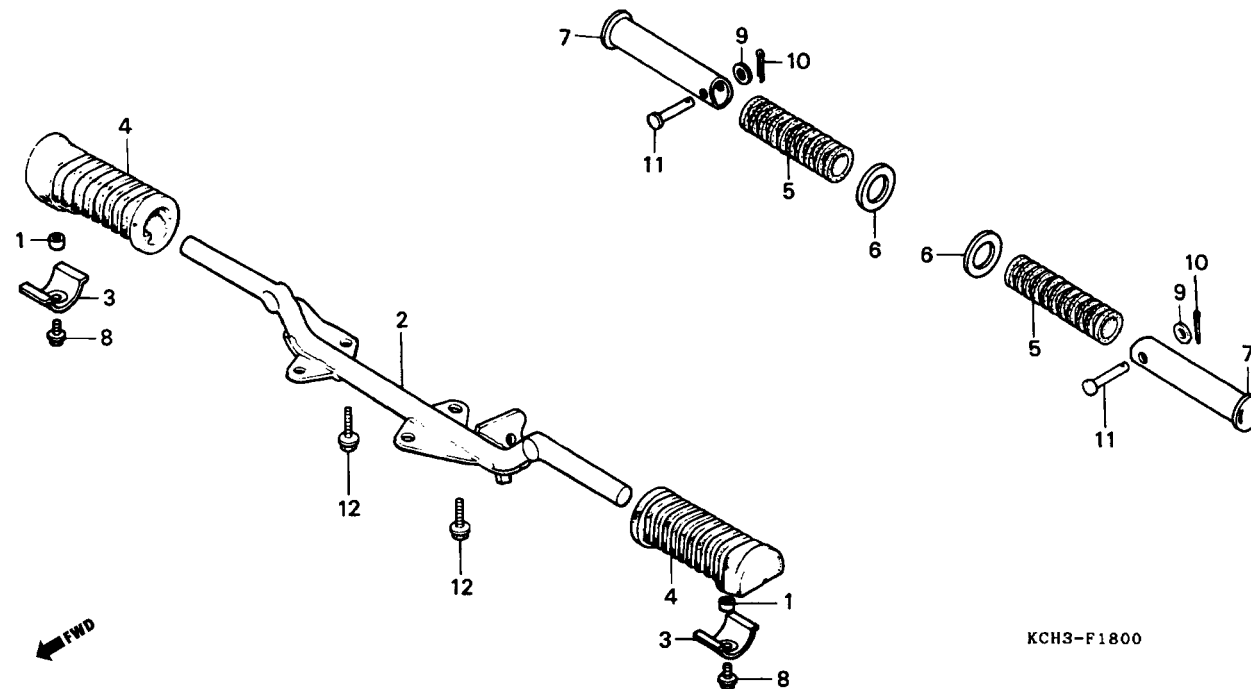


C-19

Pedal de Apoio



Item de serviço	T.M.O.	Ref. Nº	Nº da peça	Descrição	Qtd.		Nota	Nº de série
					CARGO	TITAN		
Pedal, Apoio Comp.0,4		1	40515-413-000	Bucha, 6 x 5	2	2		
Pedal, Apoio Tras.0,1 (Inclui Peça Relativa)		2	50610-KY0-970	Pedal, Apoio Comp.	1	1		
		3	50619-KE2-700	Trava, Borracha Pedal Apoio	2	2		
		4	50661-KE2-700	Borracha, Pedal Apoio	2	2		
		5	50710-377-000	Borracha, Pedal Apoio Tras. (Cargo Opcional)	2	2		
			50710-405-000	Borracha, Pedal Apoio Tras.	-	2		
		6	50712-413-000	Arruela, Pedal Apoio Tras. (Opcional)	2	-		
			50713-KC1-700	Placa, Pedal Apoio Tras.	-	2		
		7	50715-KY0-910	Pedal Apoio Tras. (Cargo Opcional)	2	2		
		8	93101-06012-0A	Parafuso, Sex., 6x12	2	2		
		9	94101-06000	Arruela Lisa, 6 mm (Cargo Opcional)	2	2		
		10	94201-16150	Cupilha, 1,6 x 15 (Cargo Opcional)	2	2		
		11	95015-81000	Pino A, Pedal Apoio Tras. (Cargo Opcional)	2	2		
		12	95701-08020-08	Parafuso Flange, 8 x 20	4	4		
			95701-08020-00	Parafuso Flange, 8 x 20	4	4		