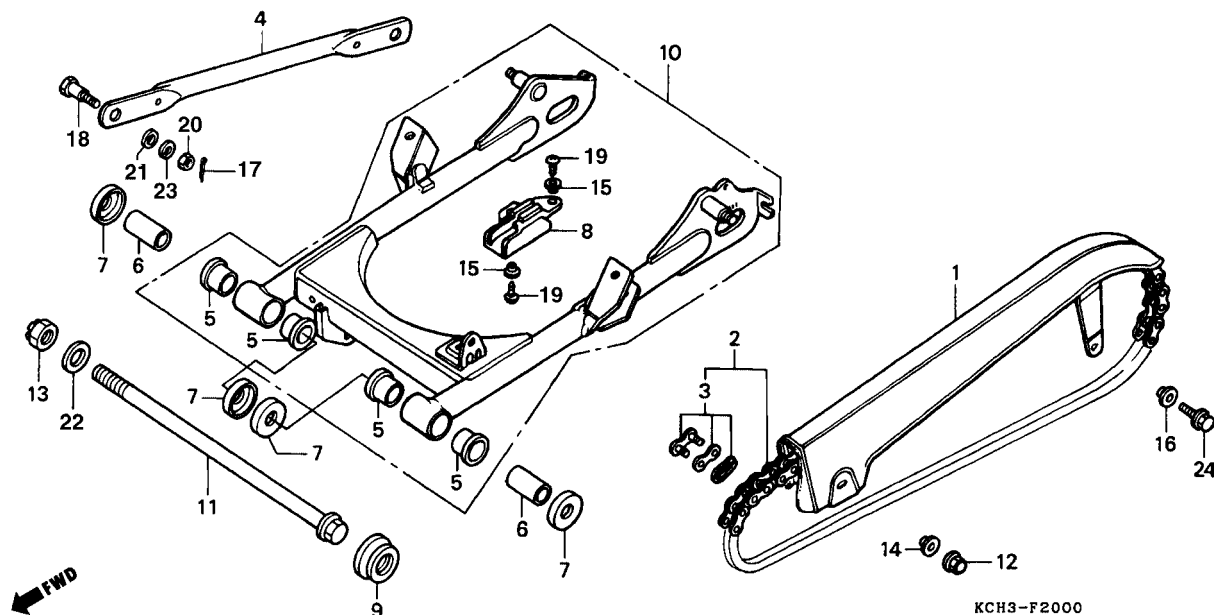


C-21

Garfo Traseiro • Capa da Corrente



Item de serviço	T.M.O.	Ref. Nº	Nº da peça	Descrição	Qtd.		Nota	Nº de série
					CARGO	TITAN		
Capa, Corrente Transmissão.....	0,1	1	40510-KY0-970	Capa, Corrente Transmissão.....	1	1		
Corrente Transmissão.....	0,2	2	40530-KY0-831	Corrente, Transmissão (428-116).....	1	1		
• Braço, Ancoragem Freio Tras.		3	40531-355-013	Emenda, Corrente de Transmissão.....	1	1		
• Guia Corrente Transmissão		4	43431-KW1-900	Braço Ancoragem Freio Tras.....	1	1		
Conj. Garfo Tras.....	0,7	5	52108-356-006	Bucha, Garfo Tras.....	4	4		
Bucha, Articulação Garfo Tras.....	1,1	6	52141-KW1-900	Bucha, Articulação Garfo Tras.....	2	2		
		7	52144-GE2-003	Capa, Garfo Tras.....	4	4		
			52144-GE2-005	Capa, Garfo Tras.....	4	4		
		8	52170-KW1-900	Guia Tras. Corrente.....	1	1		
		9	52171-KW1-900	Guia Diant. Corrente.....	1	1		
		10	52200-KCH-305ZA	Garfo Tras.; Conj. *NH-1* Preto.....	1	1		
		*	52200-KCH-305YA	Garfo Tras.; Conj. *Y-ECT* Amarelo Trigo-Correio.....	1	-	Cargo/ECT	
		11	90121-KY0-890	Parafuso Articulação Garfo Tras.....	1	1		
		12	90201-415-000	Porca Cega, 6 mm.....	1	1		
		*	90201-KCH-B80	Porca Cega, 6 mm.....	1	1		
		13	90305-GE8-003	Porca Trava, 14 mm.....	1	1		
		14	90513-323-000	Arruela, 6 x 9.....	1	1		
		15	90556-044-000	Arruela, Fixação.....	2	2		
		16	90563-045-000	Arruela, Capa Corrente.....	1	1		