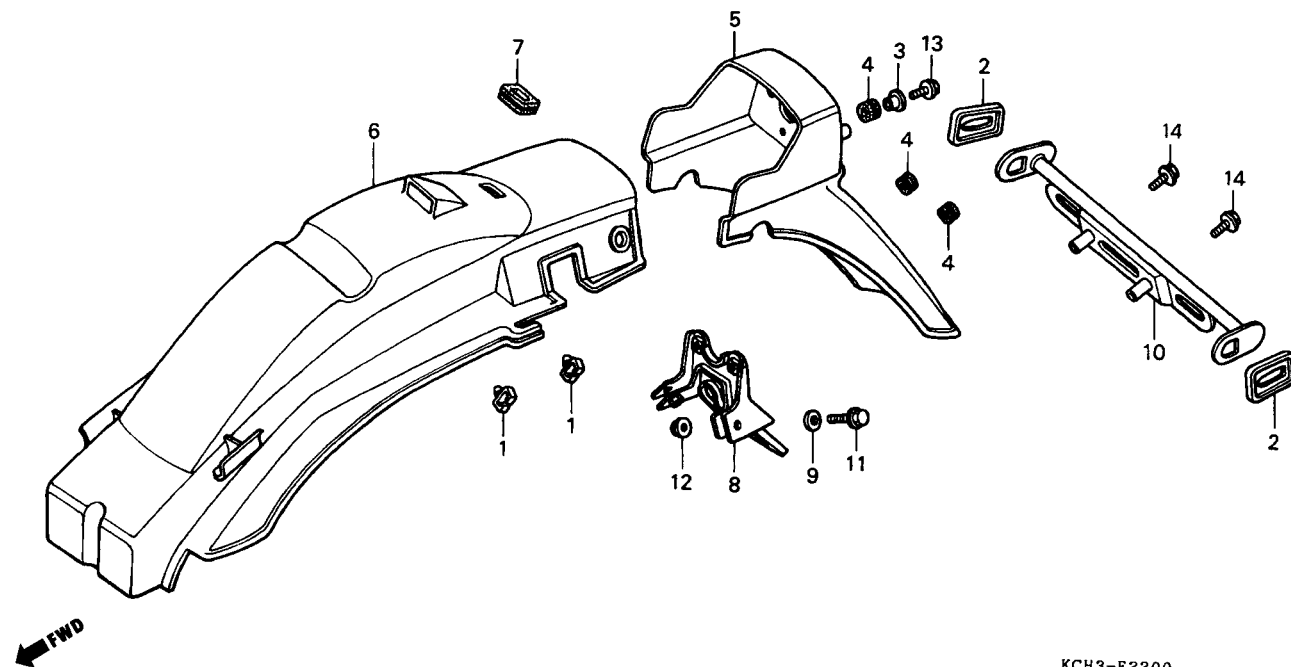


C-23

Pára-lama Traseiro (CARGO)



KCH3-F2200

| Item de serviço | T.M.O. | Ref. Nº | Nº da peça | Descrição | Qt. | | Nota | Nº de série |
|------------------------------|--------|---------|-----------------|--|-------|-------|------|-------------|
| | | | | | CARGO | TITAN | | |
| Pára-lama B, Tras..... | 0,3 | 1 | 32985-300-000 | Presilha, Fiação..... | 2 | - | | |
| • Suporte Placa Licença | | 2 | 33645-KY0-830 | Borracha, Sinalizador..... | 2 | - | | |
| Conj. Pára-lama A, Tras..... | 0,5 | 3 | 50324-425-010 | Bucha, 6,3 x 13..... | 2 | - | | |
| | | 4 | 61103-357-000 | Bucha, Borracha..... | 4 | - | | |
| | | 5 | 80100-KY0-830ZA | Pára-lama A, Tras. *NH-105* Preto Fosco..... | 1 | - | | |
| | | 6 | 80101-KY0-600 | Pára-lama B, Tras..... | 1 | - | | |
| | | 7 | 80102-KY0-830 | Borracha, Pára-lama..... | 1 | - | | |
| | | 8 | 80103-KY0-890 | Suporte Pára-lama Tras..... | 1 | - | | |
| | | 9 | 80104-397-630 | Bucha, Pára-lama Tras..... | 2 | - | | |
| | | 10 | 84701-KY0-830ZA | Suporte, Placa Licença *NH-1* Preto..... | 1 | - | | |
| | | 11 | 90119-397-630 | Parafuso Flange, 8 x 22..... | 2 | - | | |
| | | 12 | 94050-08000 | Porca Flange, 8 mm..... | 2 | - | | |
| | | 13 | 95701-06020-00 | Parafuso Flange, 6 x 20..... | 2 | - | | |
| | | 14 | 95701-06022-08 | Parafuso Flange, 6 x 22..... | 2 | - | | |