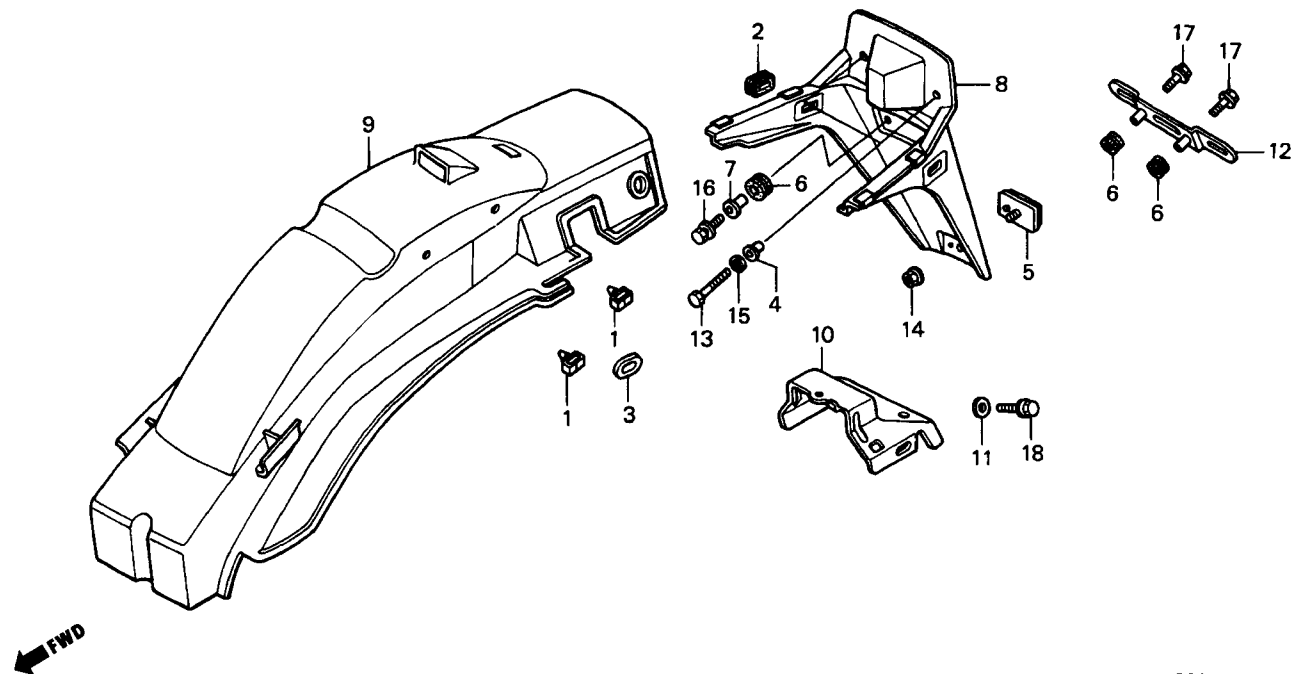


# C-23.1

## Pára-lama Traseiro (TITAN)



KCH3-F2201

Item de serviço	T.M.O.	Ref. Nº	Nº da peça	Descrição	Otd.		Nota	Nº de série
					CARGO	TITAN		
Pára-lama B, Tras.....	0,3	1	32985-300-000	Presilha, Fiação.....	-	2		
Pára-lama A, Tras.....	0,5	2	33604-KY0-910	Borracha, Apoio Sinalizador .....	-	2		
		3	33645-KY0-830	Borracha, Fiação Sinalizador.....	-	2		
		4	33719-KY0-750	Bucha, 5 x 14.....	-	2		
		5	33741-KW1-900	Refletor Traseiro: Conj.....	-	1		
		6	61103-357-000	Bucha, Borracha.....	-	3		
		7	61104-422-000	Bucha, 6 x 12.....	-	1		
		8	80100-KY0-971	Pára-lama A, Tras.....	-	1		
		*	80100-KCH-850	Pára-lama A, Tras.....	-	1		
		9	80101-KY0-600	Pára-lama B, Tras.....	-	1		
		10	80103-KY0-970	Suporte Pára-lama Tras.....	-	1		
		11	80104-397-630	Bucha, Pára-lama Tras.....	-	2		
		12	84701-KY0-600	Suporte, Placa Licença.....	-	1		
		13	93101-05025-0A	Parafuso Sex., 5 x 25.....	-	2		
		14	94050-05080	Porca Flange, 5 mm.....	-	1		
		15	94111-05000	Arruela Pressão, 5 mm.....	-	2		
		16	95701-06020-07	Parafuso Flange, 6 x 20.....	-	1		
		17	95701-06022-00	Parafuso Flange, 6 x 22.....	-	2		
		*	95701-06022-08	Parafuso Flange, 6 x 22.....	-	2		
		18	95701-08035-08	Parafuso Flange, 8 x 35.....	-	2		